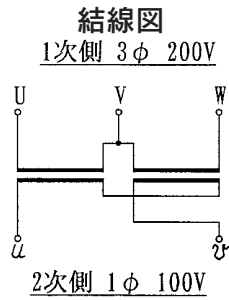


# TTV型 V-逆V変圧器 50/60Hz

1次電圧:3φ 3W 200V

2次電圧:1φ 2W 100V

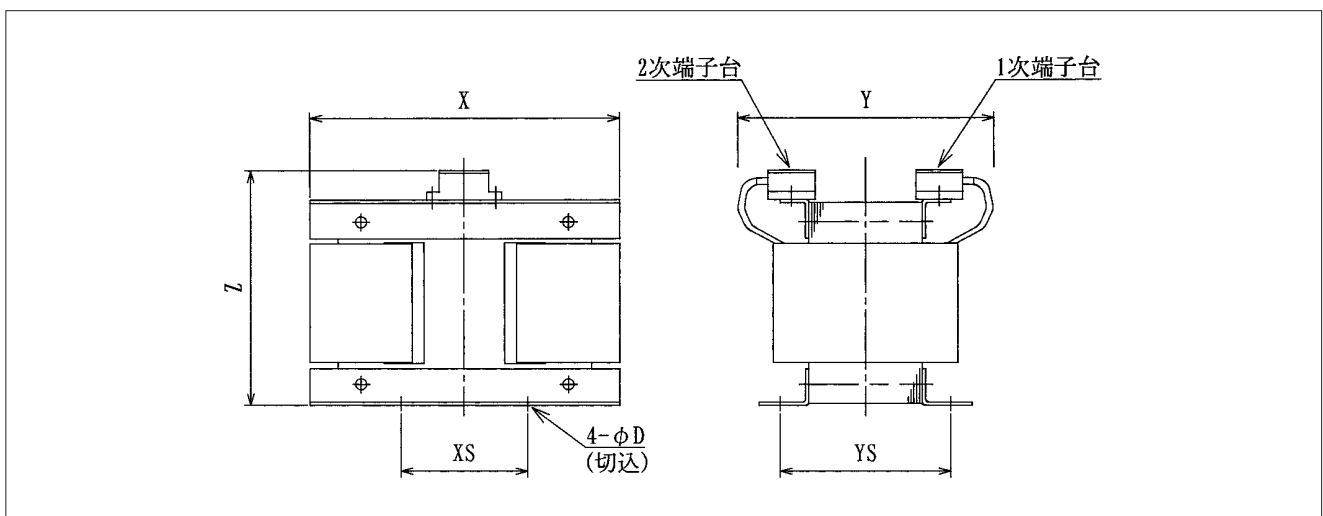
適用規格:JEC-2200,JEM1310



\*三相から二相へ変換を行う変圧器をいい、二次側負荷を2回路に分けられない場合に使用します。但し三相電源の不均衡(1次側V相の電流が三相定格電流の2倍)になります。

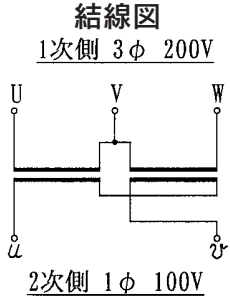
型 式	容 量	寸 法(mm)			取付寸法(mm)			質 量 (kg)	絶縁 種別
		X	Y	Z	XS	YS	D		
TTV-500	500A	200	195	160	90	120	8	15	B
TTV-1K	1kVA	220	200	180	90	120	8	20	B
TTV-1.5K	1.5kVA	240	250	200	100	170	8	28	B
TTV-2K	2kVA	240	250	200	100	180	8	30	B
TTV-3K	3kVA	280	250	250	110	150	10	40	B
TTV-4K	4kVA	280	280	250	110	170	10	48	B
TTV-5K	5kVA	330	280	260	150	180	10	55	H

形状：端子台式 (カバー付)



# TTV-I型 V-逆V変圧器 50/60Hz

1次電圧:3φ 3W 200V  
 2次電圧:1φ 2W 100V  
 屋内防滴形(箱体構造:IP-22)  
 塗装色:マンセル 5Y7/1



\*三相から二相へ変換を行う変圧器をいい、二次側負荷を2回路に分けられない場合に使用します。但し三相電源の不均衡(1次側V相の電流が三相定格電流の2倍)になります。

型式	容量	形状	質量 (kg)	絶縁種別
TTV-500I	500VA	FG	21	B
TTV-1KI	1kVA	FK	30	B
TTV-1.5KI	1.5kVA	FX	37	B
TTV-2KI	2kVA	FK	40	B

型式	容量	形状	質量 (kg)	絶縁種別
TTV-3KI	3kVA	FJ	55	B
TTV-4KI	4kVA	FJ	60	B
TTV-5KI	5kVA	FL	70	H

