

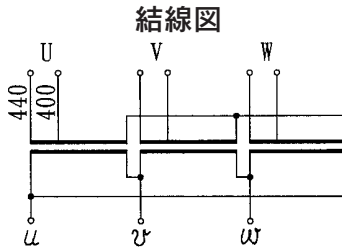
# YT型 三相乾式変圧器 50/60Hz

1次電圧：440-400V (Y)

2次電圧：220V (△)

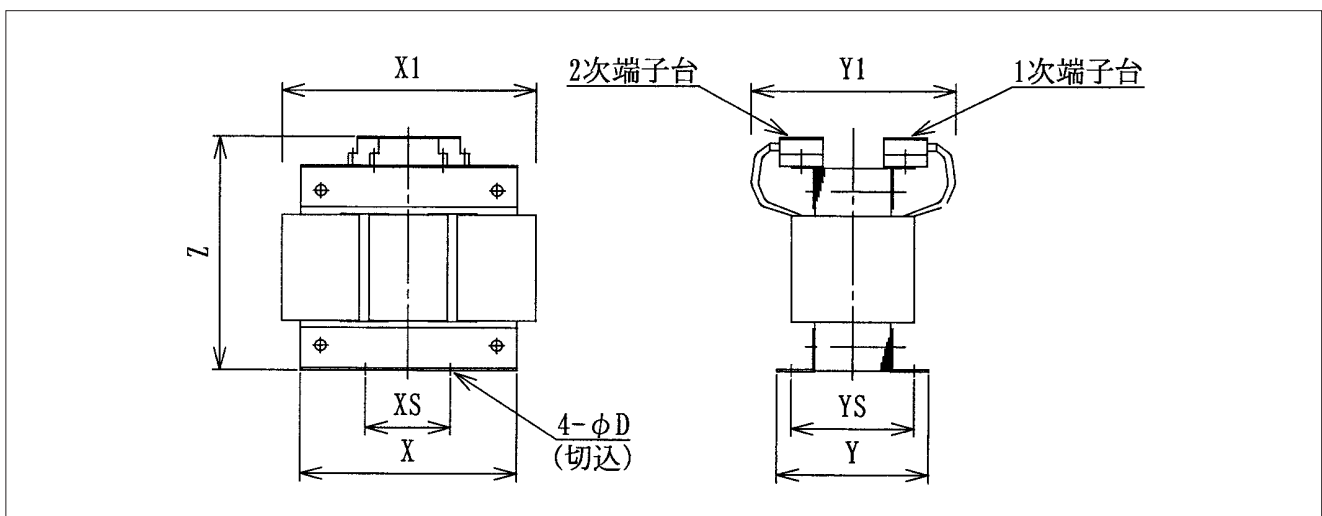
適用規格：2kVA以下 JEM1333

2kVA以上 JEC-2200, JEM1310



型式	容量	寸法(mm)					取付寸法(mm)			質量(kg)	絶縁種別
		X	Y	Z	X1	Y1	XS	YS	D		
YT-100	100VA	115	110	135	150	140	50	100	6	5.5	E
YT-200	200VA	148	100	170	180	130	60	85	7	7.8	E
YT-300	300VA	148	100	170	180	130	60	85	7	8.0	E
YT-500	500VA	148	120	170	180	145	60	105	7	10	E
YT-750	750VA	160	125	180	200	160	65	110	7	14	E
YT-1K	1kVA	160	140	180	200	175	65	125	7	17	B
YT-1.5K	1.5kVA	200	135	215	250	175	80	120	8.5	21	B
YT-2K	2kVA	200	155	215	250	190	80	140	8.5	25	B
YT-2.5K	2.5kVA	230	155	260	280	220	90	130	11.5	31	B
YT-3K	3kVA	230	160	260	280	220	90	135	11.5	35	B
YT-3.5K	3.5kVA	250	180	280	300	230	100	155	11.5	42	B
YT-4K	4kVA	250	180	280	300	230	100	155	11.5	45	B
YT-5K	5kVA	250	195	280	300	245	100	170	11.5	50	B
YT-6K	6kVA	250	205	280	300	260	100	180	11.5	55	B
YT-7.5K	7.5kVA	350	150	375	350	210	150	125	12	60	H
YT-10K	10kVA	350	160	375	350	230	150	135	12	74	H

形状：端子台式（カバー付）



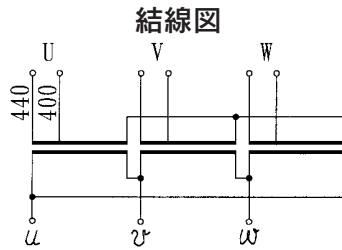
# YTI型 三相乾式変圧器 50/60Hz

1次電圧：440-400V (Y)

2次電圧：220V (△)

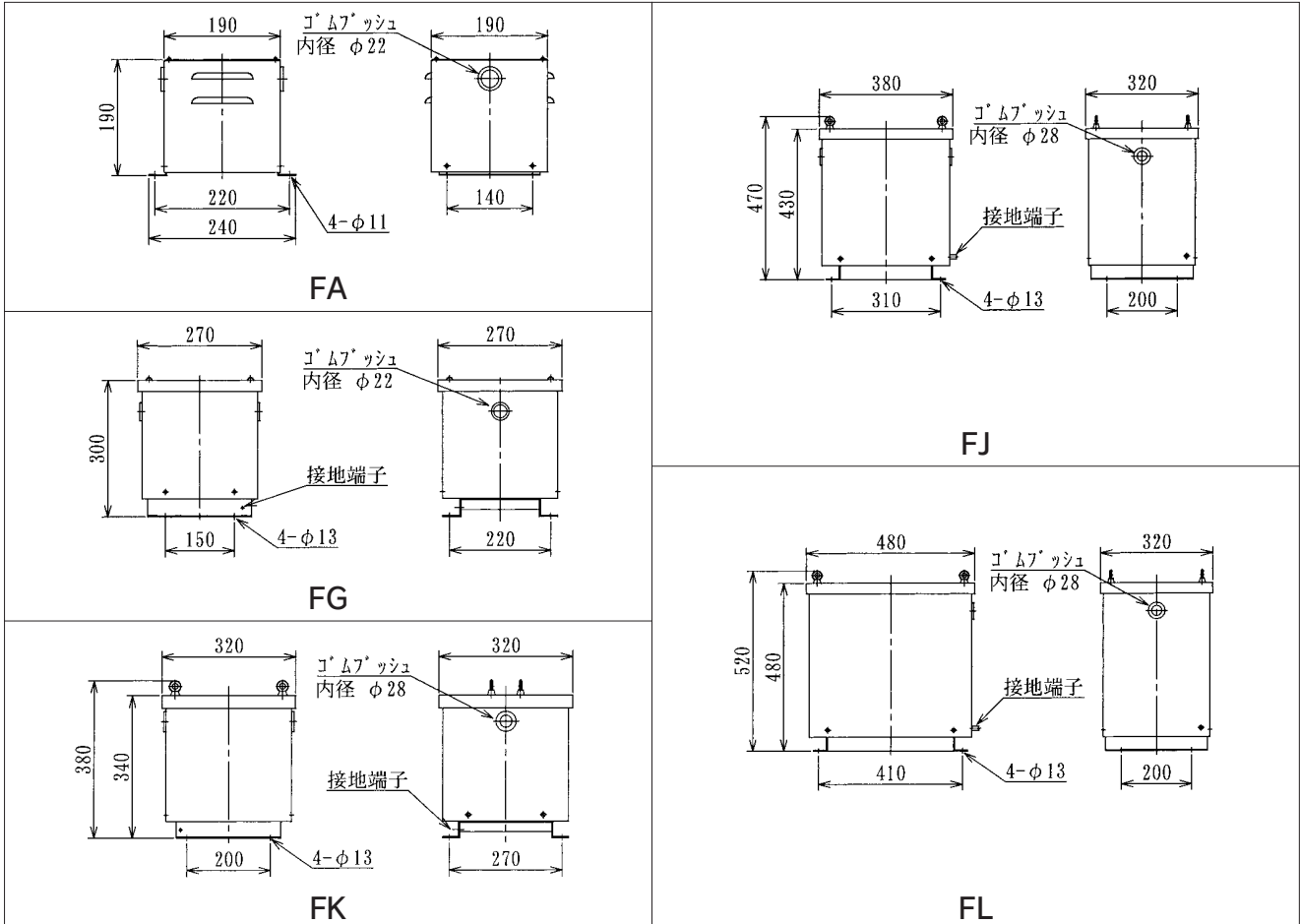
屋内防滴形 (箱体構造：IP-22)

塗装色：マンセル 5Y7/1



型 式	容 量	形 状	質 量 (kg)	絶 縁 種 別
YTI-100	100VA	FA	10	E
YTI-200	200VA	FG	13.8	E
YTI-300	300VA	FG	14	E
YTI-500	500VA	FG	16	E
YTI-750	750VA	FG	20	E
YTI-1K	1kVA	FK	26	B
YTI-1.5K	1.5kVA	FK	30	B
YTI-2K	2kVA	FK	34	B

型 式	容 量	形 状	質 量 (kg)	絶 縁 種 別
YTI-2.5K	2.5kVA	FJ	43	B
YTI-3K	3kVA	FJ	47	B
YTI-3.5K	3.5kVA	FJ	54	B
YTI-4K	4kVA	FJ	57	B
YTI-5K	5kVA	FJ	62	B
YTI-6K	6kVA	FJ	67	B
YTI-7.5K	7.5kVA	FL	75	H
YTI-10K	10kVA	FL	89	H



# YT-E型 三相乾式変圧器 50/60Hz

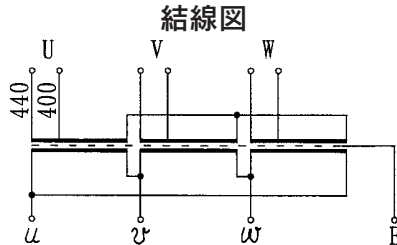
1次電圧：440-400V (Y)

2次電圧：220V (△)

混触防止板付

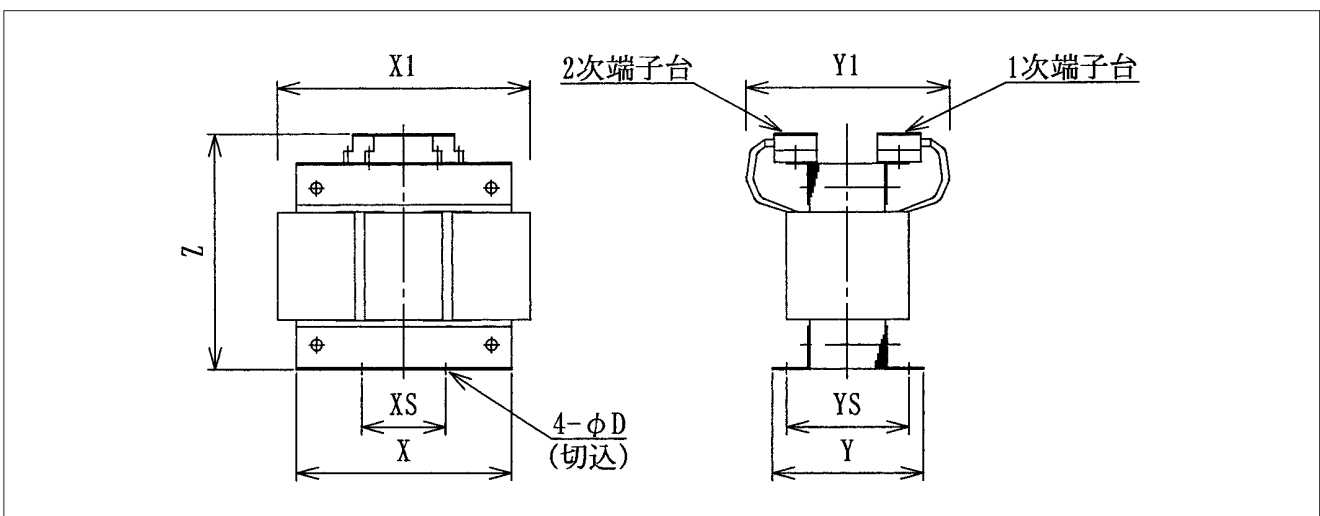
適用規格：2kVA以下 JEM1333

2kVA以上 JEC-2200, JEM1310



型式	容量	寸法(mm)					取付寸法(mm)			質量(kg)	絶縁種別
		X	Y	Z	X1	Y1	XS	YS	D		
YT-100E	100VA	115	110	135	150	140	50	100	6	5.5	E
YT-200E	200VA	148	100	170	180	130	60	85	7	7.8	E
YT-300E	300VA	148	100	170	180	130	60	85	7	8.0	E
YT-500E	500VA	148	120	170	180	145	60	105	7	10	E
YT-750E	750VA	160	125	180	200	160	65	110	7	14	E
YT-1KE	1kVA	160	140	180	200	175	65	125	7	17	B
YT-1.5KE	1.5kVA	200	135	215	250	175	80	120	8.5	21	B
YT-2KE	2kVA	200	155	215	250	190	80	140	8.5	25	B
YT-2.5KE	2.5kVA	230	155	260	280	220	90	130	11.5	31	B
YT-3KE	3kVA	230	160	260	280	220	90	135	11.5	35	B
YT-3.5KE	3.5kVA	250	180	280	300	230	100	155	11.5	42	B
YT-4KE	4kVA	250	180	280	300	230	100	155	11.5	45	B
YT-5KE	5kVA	250	195	280	300	245	100	170	11.5	50	B
YT-6KE	6kVA	250	205	280	300	260	100	180	11.5	55	B
YT-7.5KE	7.5kVA	350	150	375	350	210	150	125	12	60	H
YT-10KE	10kVA	350	160	375	350	230	150	135	12	74	H

形状：端子台式（カバー付）



# YTI-E 型 三相乾式変圧器 50/60Hz

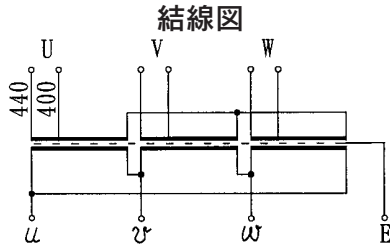
1次電圧：440-400V (Y)

2次電圧：220V (△)

混触防止板付

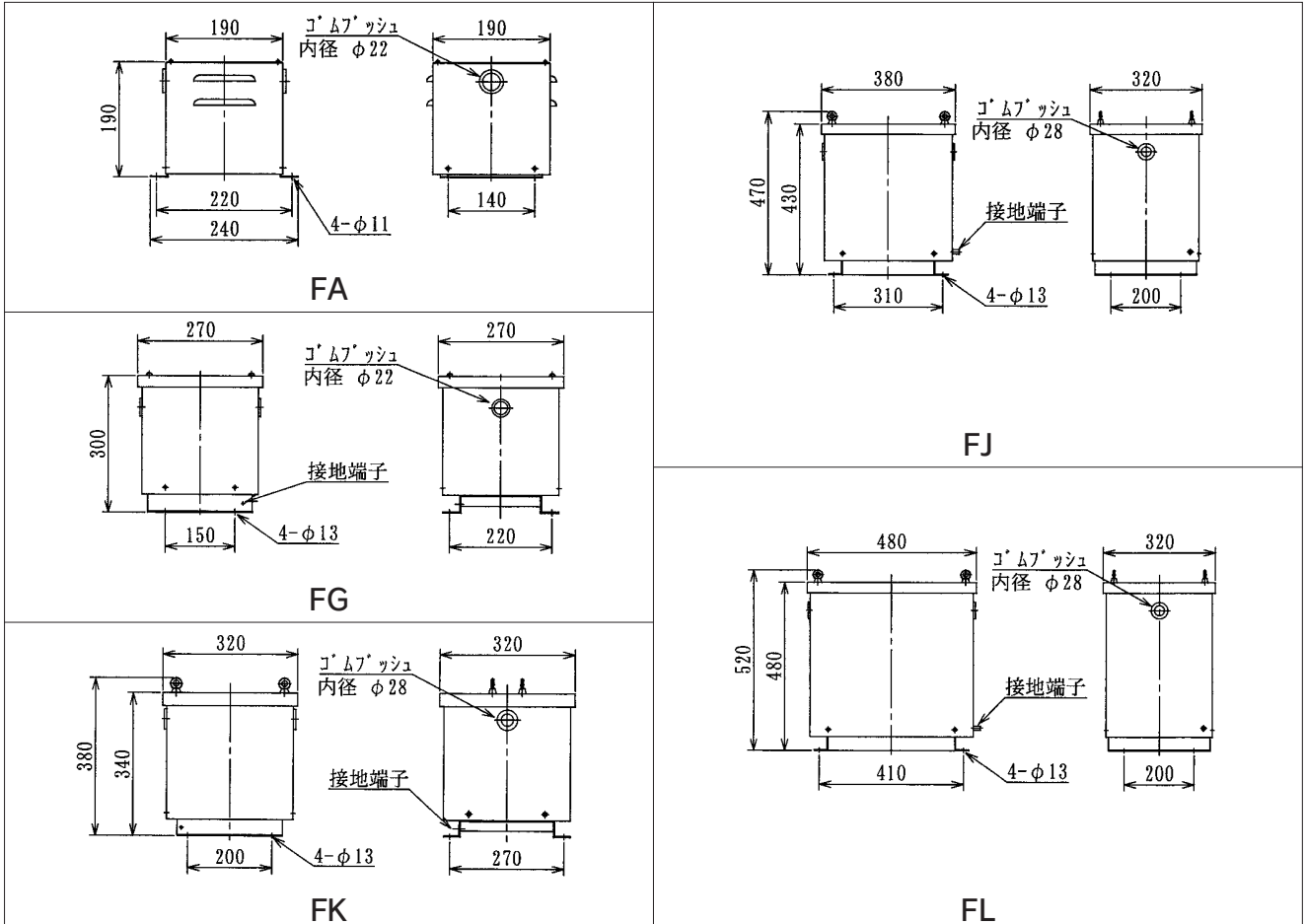
屋内防滴形 (箱体構造：IP-22)

塗装色：マンセル 5Y7/1



型 式	容 量	形 状	質 量 (kg)	絶 縁 種 別
YTI-100E	100VA	FA	10	E
YTI-200E	200VA	FG	13.8	E
YTI-300E	300VA	FG	14	E
YTI-500E	500VA	FG	16	E
YTI-750E	750VA	FG	20	E
YTI-1KE	1kVA	FK	26	B
YTI-1.5KE	1.5kVA	FK	30	B
YTI-2KE	2kVA	FK	34	B

型 式	容 量	形 状	質 量 (kg)	絶 縁 種 別
YTI-2.5KE	2.5kVA	FJ	43	B
YTI-3KE	3kVA	FJ	47	B
YTI-3.5KE	3.5kVA	FJ	54	B
YTI-4KE	4kVA	FJ	57	B
YTI-5KE	5kVA	FJ	62	B
YTI-6KE	6kVA	FJ	67	B
YTI-7.5KE	7.5kVA	FL	75	H
YTI-10KE	10kVA	FL	89	H



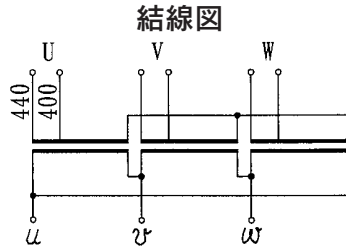
# YR型 三相乾式変圧器 50/60Hz

1次電圧：440-400V (Y)

2次電圧：200V (△)

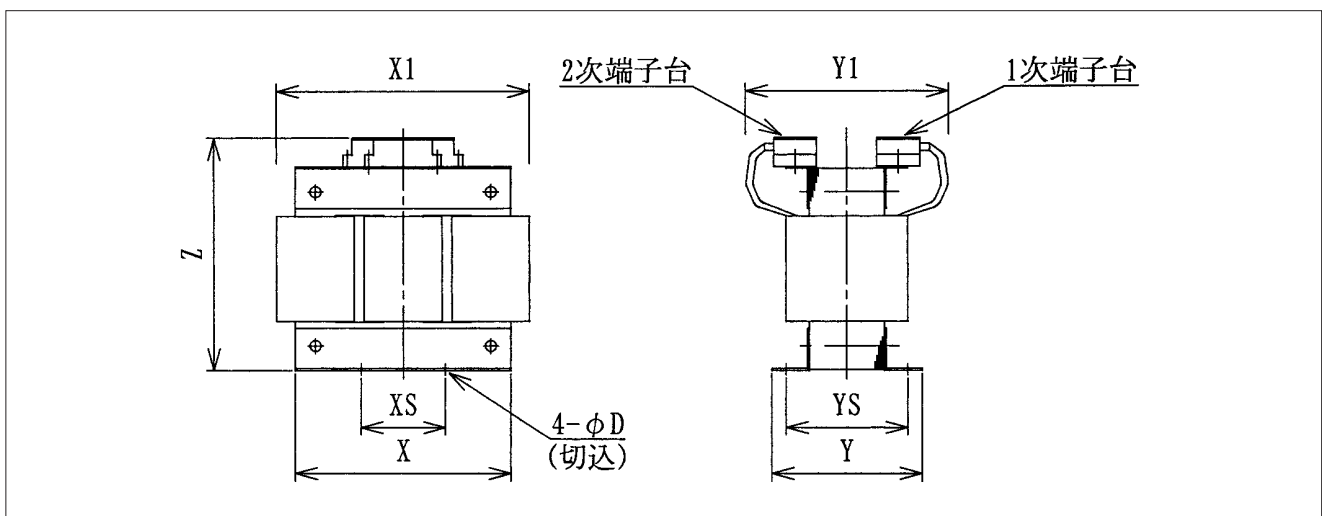
適用規格：2kVA以下 JEM1333

2kVA以上 JEC-2200, JEM1310



型式	容量	寸法(mm)					取付寸法(mm)			質量(kg)	絶縁種別
		X	Y	Z	X1	Y1	XS	YS	D		
YR-100	100VA	115	110	135	150	140	50	100	6	5.5	E
YR-200	200VA	148	100	170	180	130	60	85	7	7.8	E
YR-300	300VA	148	100	170	180	130	60	85	7	8.0	E
YR-500	500VA	148	120	170	180	145	60	105	7	10	E
YR-750	750VA	160	125	180	200	160	65	110	7	14	E
YR-1K	1kVA	160	140	180	200	175	65	125	7	17	B
YR-1.5K	1.5kVA	200	135	215	250	175	80	120	8.5	21	B
YR-2K	2kVA	200	155	215	250	190	80	140	8.5	25	B
YR-2.5K	2.5kVA	230	155	260	280	220	90	130	11.5	31	B
YR-3K	3kVA	230	160	260	280	220	90	135	11.5	35	B
YR-3.5K	3.5kVA	250	180	280	300	230	100	155	11.5	42	B
YR-4K	4kVA	250	180	280	300	230	100	155	11.5	45	B
YR-5K	5kVA	250	195	280	300	245	100	170	11.5	50	B
YR-6K	6kVA	250	205	280	300	260	100	180	11.5	55	B
YR-7.5K	7.5kVA	350	150	375	350	210	150	125	12	60	H
YR-10K	10kVA	350	160	375	350	230	150	135	12	74	H

形状：端子台式（カバー付）



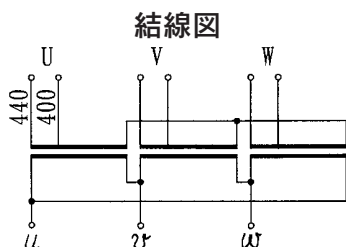
# YRI型 三相乾式変圧器 50/60Hz

1次電圧：440-400V (Y)

2次電圧：200V (△)

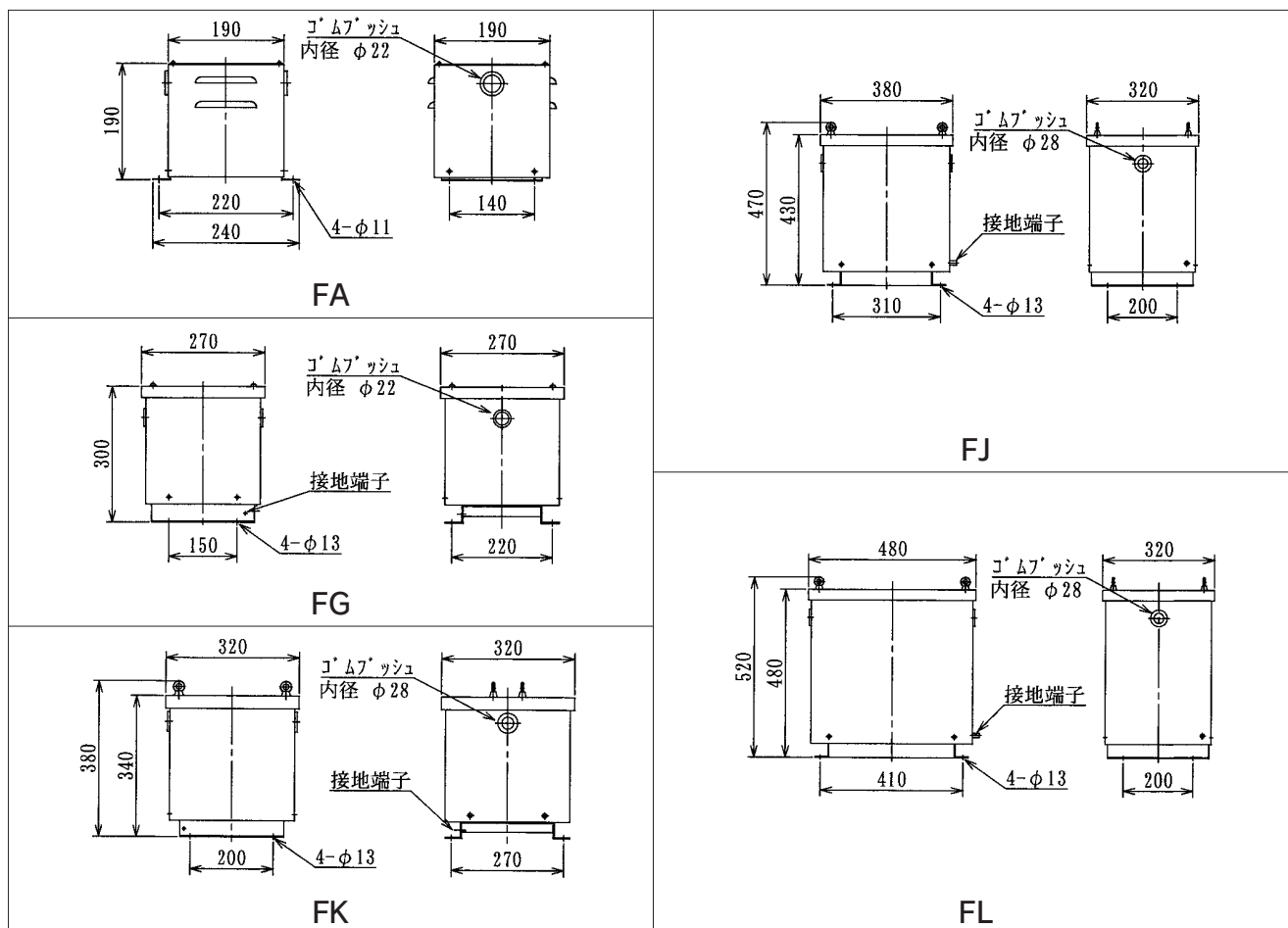
屋内防滴形 (箱体構造：IP-22)

塗装色：マンセル 5Y7/1



型 式	容 量	形 状	質 量 (kg)	絶 縁 種 別
YRI-100	100VA	FA	10	E
YRI-200	200VA	FG	13.8	E
YRI-300	300VA	FG	14	E
YRI-500	500VA	FG	16	E
YRI-750	750VA	FG	20	E
YRI-1K	1kVA	FK	26	B
YRI-1.5K	1.5kVA	FK	30	B
YRI-2K	2kVA	FK	34	B

型 式	容 量	形 状	質 量 (kg)	絶 縁 種 別
YRI-2.5K	2.5kVA	FJ	43	B
YRI-3K	3kVA	FJ	47	B
YRI-3.5K	3.5kVA	FJ	54	B
YRI-4K	4kVA	FJ	57	B
YRI-5K	5kVA	FJ	62	B
YRI-6K	6kVA	FJ	67	B
YRI-7.5K	7.5kVA	FL	75	H
YRI-10K	10kVA	FL	89	H



# YR-E型 三相乾式変圧器 50/60Hz

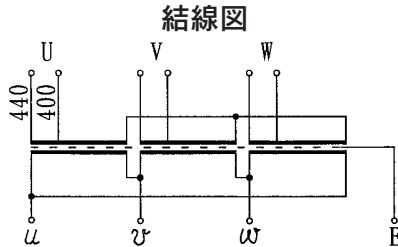
1次電圧：440-400V (Y)

2次電圧：200V (△)

混触防止板付

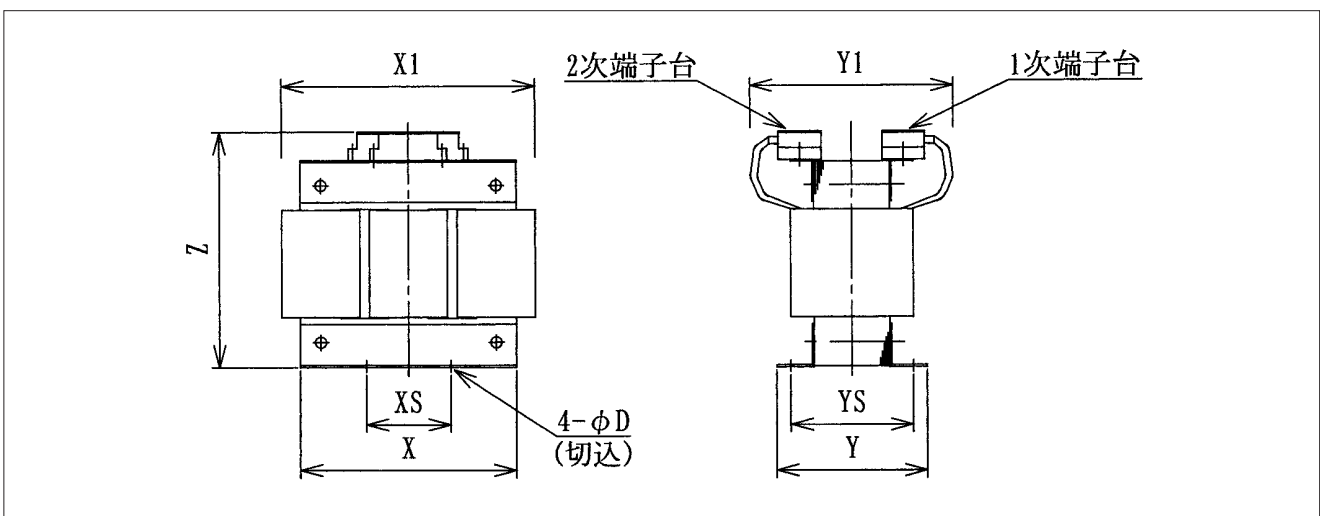
適用規格：2kVA以下 JEM1333

2kVA以上 JEC-2200, JEM1310



型式	容量	寸法(mm)					取付寸法(mm)			質量(kg)	絶縁種別
		X	Y	Z	X1	Y1	XS	YS	D		
YR-100E	100VA	115	110	135	150	140	50	100	6	5.5	E
YR-200E	200VA	148	100	170	180	130	60	85	7	7.8	E
YR-300E	300VA	148	100	170	180	130	60	85	7	8.0	E
YR-500E	500VA	148	120	170	180	145	60	105	7	10	E
YR-750E	750VA	160	125	180	200	160	65	110	7	14	E
YR-1KE	1kVA	160	140	180	200	175	65	125	7	17	B
YR-1.5KE	1.5kVA	200	135	215	250	175	80	120	8.5	21	B
YR-2KE	2kVA	200	155	215	250	190	80	140	8.5	25	B
YR-2.5KE	2.5kVA	230	155	260	280	220	90	130	11.5	31	B
YR-3KE	3kVA	230	160	260	280	220	90	135	11.5	35	B
YR-3.5KE	3.5kVA	250	180	280	300	230	100	155	11.5	42	B
YR-4KE	4kVA	250	180	280	300	230	100	155	11.5	45	B
YR-5KE	5kVA	250	195	280	300	245	100	170	11.5	50	B
YR-6KE	6kVA	250	205	280	300	260	100	180	11.5	55	B
YR-7.5KE	7.5kVA	350	150	375	350	210	150	125	12	60	H
YR-10KE	10kVA	350	160	375	350	230	150	135	12	74	H

形状：端子台式（カバー付）



# YRI-E型 三相乾式変圧器 50/60Hz

1次電圧：440-400V (Y)

2次電圧：200V (△)

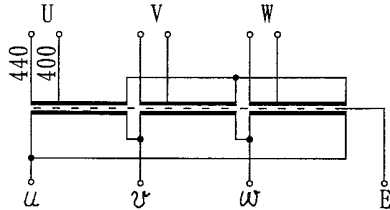
混触防止板付

屋内防滴形 (箱体構造：IP-22)

塗装色：マンセル 5Y7/1

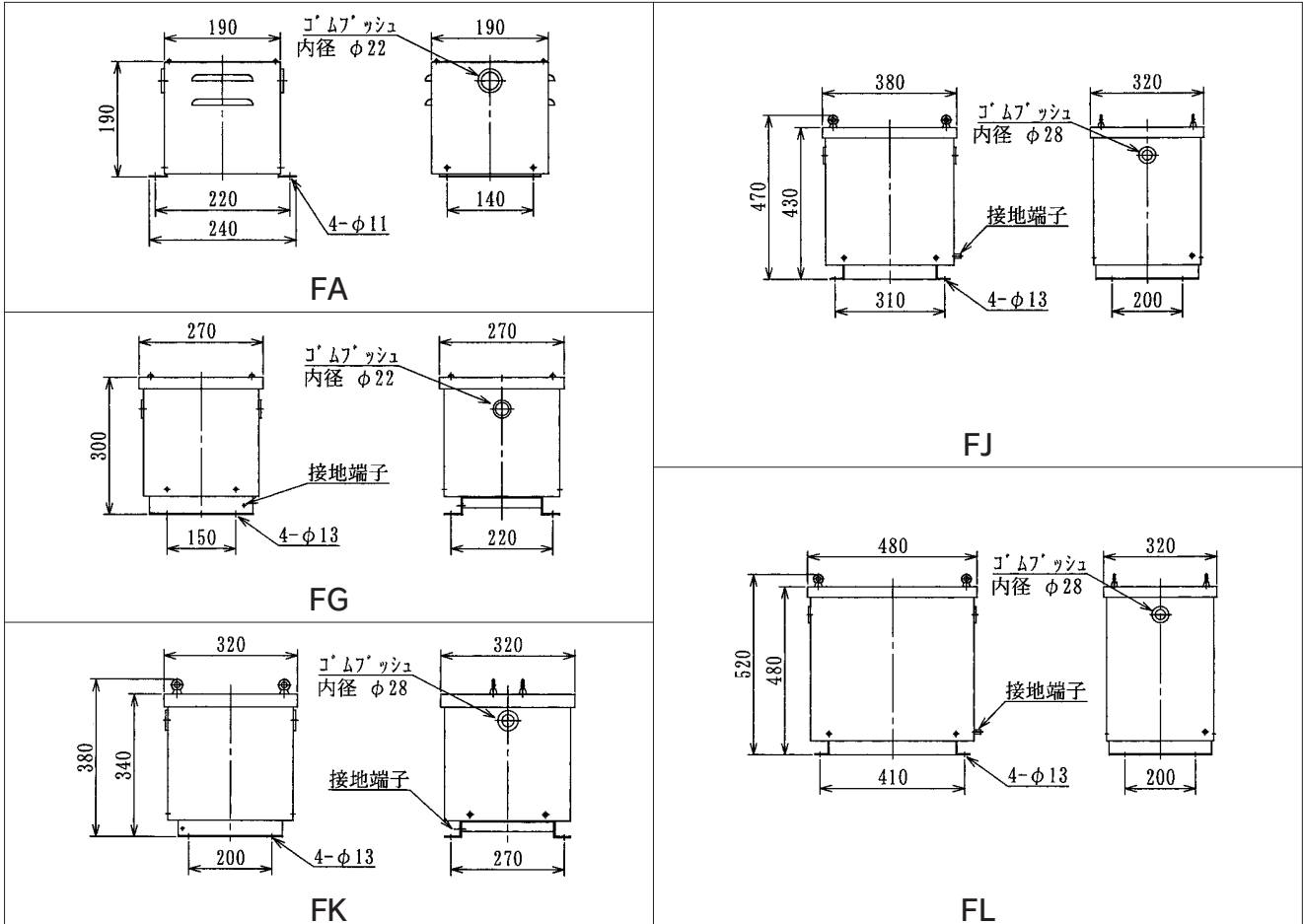


結線図



型式	容量	形状	質量 (kg)	絶縁種別
YRI-100E	100VA	FA	10	E
YRI-200E	200VA	FG	13.8	E
YRI-300E	300VA	FG	14	E
YRI-500E	500VA	FG	16	E
YRI-750E	750VA	FG	20	E
YRI-1KE	1kVA	FK	26	B
YRI-1.5KE	1.5kVA	FK	30	B
YRI-2KE	2kVA	FK	34	B

型式	容量	形状	質量 (kg)	絶縁種別
YRI-2.5KE	2.5kVA	FJ	43	B
YRI-3KE	3kVA	FJ	47	B
YRI-3.5KE	3.5kVA	FJ	54	B
YRI-4KE	4kVA	FJ	57	B
YRI-5KE	5kVA	FJ	62	B
YRI-6KE	6kVA	FJ	67	B
YRI-7.5KE	7.5kVA	FL	75	H
YRI-10KE	10kVA	FL	89	H





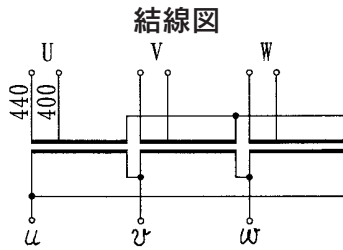
# YF 型 三相乾式変圧器 50/60Hz

1次電圧:440-400V(Y)

2次電圧:110V(△)

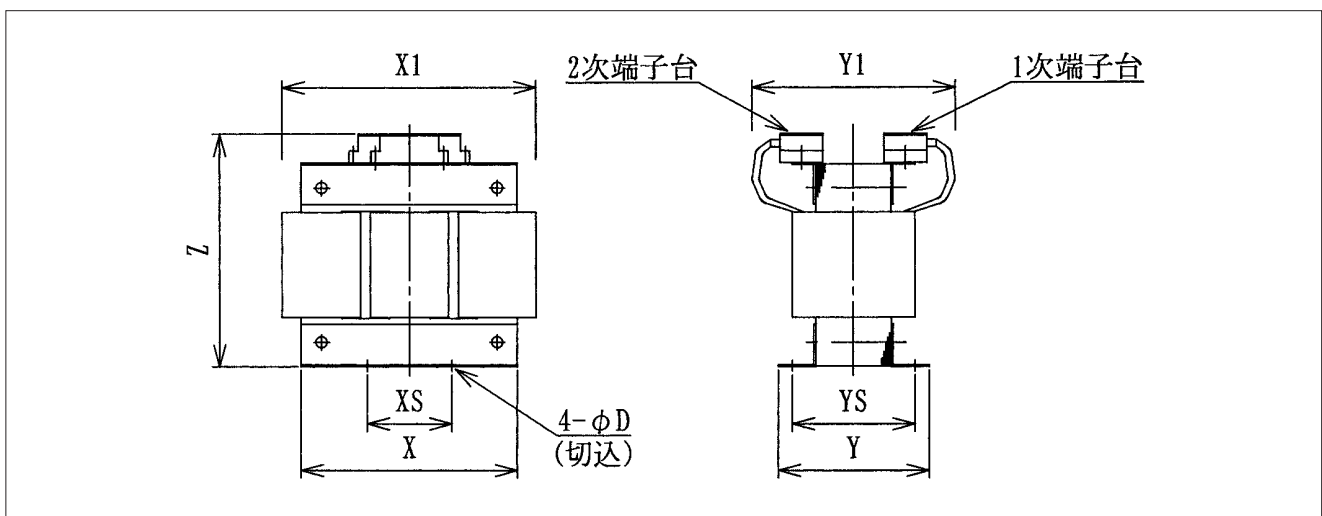
適用規格:2kVA以下 JEM1333

2kVA以上 JEC-2200,JEM1310



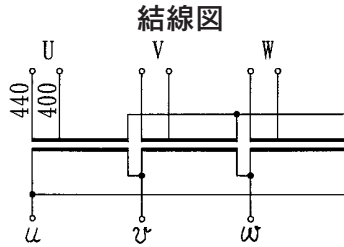
型 式	容 量	寸 法(mm)					取付寸法(mm)			質 量 (kg)	絶 縁 種 別
		X	Y	Z	X1	Y1	XS	YS	D		
Y F - 1 0 0	100VA	115	110	135	150	140	50	100	6	5.5	E
Y F - 2 0 0	200VA	148	100	170	180	130	60	85	7	7.8	E
Y F - 3 0 0	300VA	148	100	170	180	130	60	85	7	8.0	E
Y F - 5 0 0	500VA	148	120	170	180	145	60	105	7	10	E
Y F - 7 5 0	750VA	160	125	180	200	160	65	110	7	14	E
Y F - 1 K	1kVA	160	140	180	200	175	65	125	7	17	B
Y F - 1.5 K	1.5kVA	200	135	215	250	175	80	120	8.5	21	B
Y F - 2 K	2kVA	200	155	215	250	190	80	140	8.5	25	B
Y F - 2.5 K	2.5kVA	230	155	260	280	220	90	130	11.5	31	B
Y F - 3 K	3kVA	230	160	260	280	220	90	135	11.5	35	B
Y F - 3.5 K	3.5kVA	250	180	280	300	230	100	155	11.5	42	B
Y F - 4 K	4kVA	250	180	280	300	230	100	155	11.5	45	B
Y F - 5 K	5kVA	250	195	280	300	245	100	170	11.5	50	B
Y F - 6 K	6kVA	250	205	280	300	260	100	180	11.5	55	B
Y F - 7.5 K	7.5kVA	350	150	375	350	210	150	125	12	60	H
Y F - 1 0 K	10kVA	350	160	375	350	230	150	135	12	74	H

形状：端子台式（カバー付）



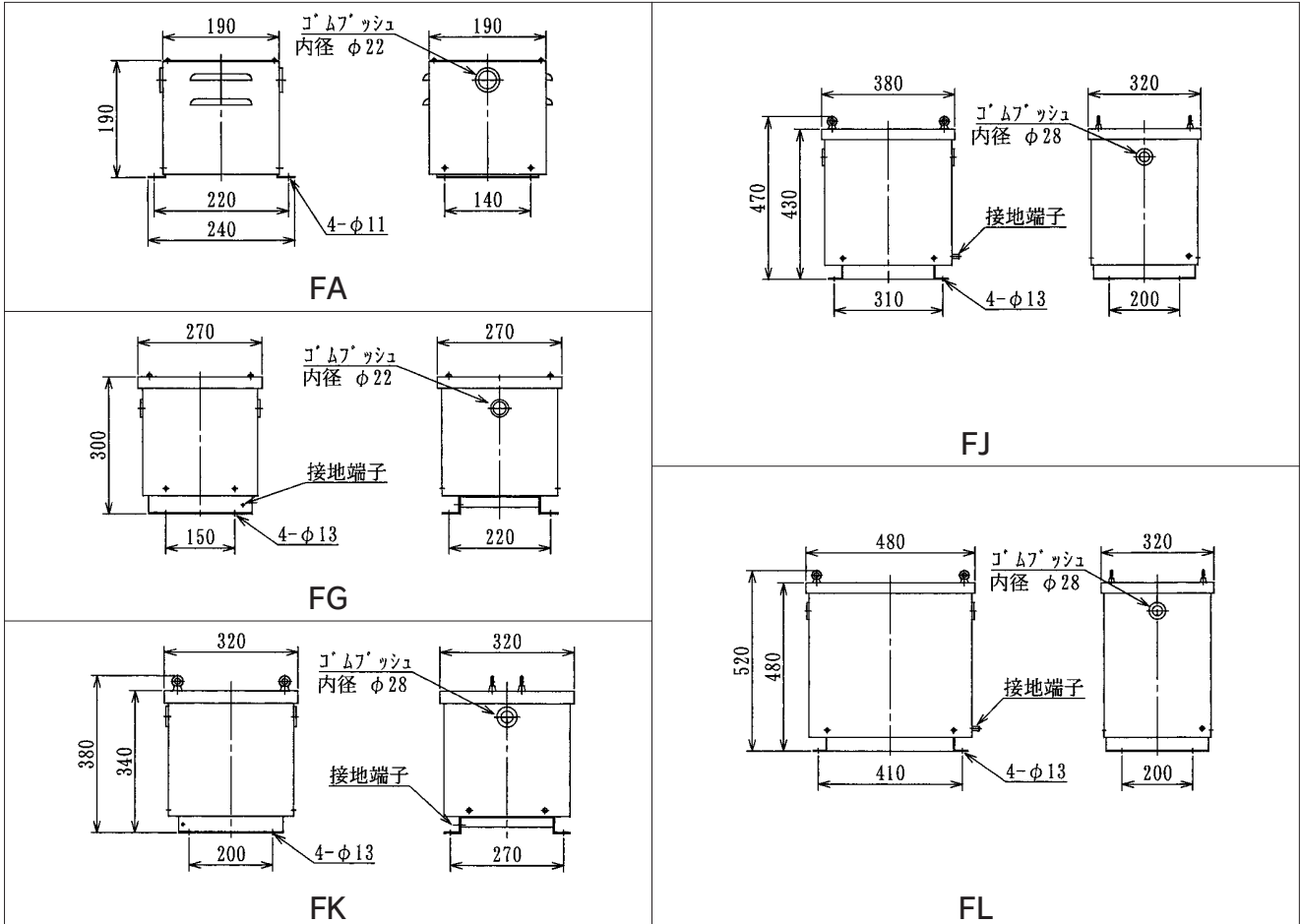
# YFI型 三相乾式変圧器 50/60Hz

1次電圧:440-400V(Y)  
 2次電圧:110V(△)  
 屋内防滴形(箱体構造:IP-22)  
 塗装色:マンセル 5Y7/1



型式	容量	形状	質量 (kg)	絶縁種別
YFI-100	100VA	FA	10	E
YFI-200	200VA	FG	13.8	E
YFI-300	300VA	FG	14	E
YFI-500	500VA	FG	16	E
YFI-750	750VA	FG	20	E
YFI-1K	1kVA	FK	26	B
YFI-1.5K	1.5kVA	FK	30	B
YFI-2K	2kVA	FK	34	B

型式	容量	形状	質量 (kg)	絶縁種別
YFI-2.5K	2.5kVA	FJ	43	B
YFI-3K	3kVA	FJ	47	B
YFI-3.5K	3.5kVA	FJ	54	B
YFI-4K	4kVA	FJ	57	B
YFI-5K	5kVA	FJ	62	B
YFI-6K	6kVA	FJ	67	B
YFI-7.5K	7.5kVA	FL	75	H
YFI-10K	10kVA	FL	89	H



# YF-E型 三相乾式変圧器 50/60Hz

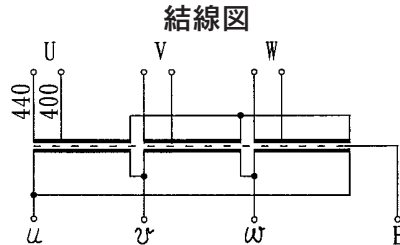
1次電圧:440-400V(Y)

2次電圧:110V(△)

混触防止板付

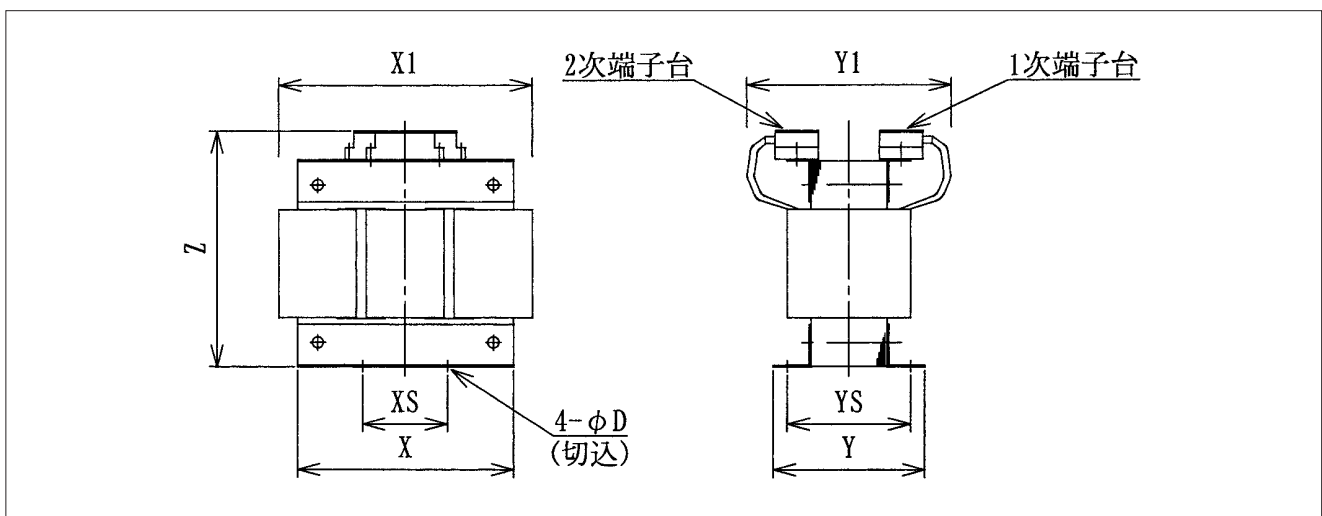
適用規格:2kVA以下 JEM1333

2kVA以上 JEC-2200,JEM1310



型式	容量	寸法(mm)					取付寸法(mm)			質量(kg)	絶縁種別
		X	Y	Z	X1	Y1	XS	YS	D		
YF-100E	100VA	115	110	135	150	140	50	100	6	5.5	E
YF-200E	200VA	148	100	170	180	130	60	85	7	7.8	E
YF-300E	300VA	148	100	170	180	130	60	85	7	8.0	E
YF-500E	500VA	148	120	170	180	145	60	105	7	10	E
YF-750E	750VA	160	125	180	200	160	65	110	7	14	E
YF-1KE	1kVA	160	140	180	200	175	65	125	7	17	B
YF-1.5KE	1.5kVA	200	135	215	250	175	80	120	8.5	21	B
YF-2KE	2kVA	200	155	215	250	190	80	140	8.5	25	B
YF-2.5KE	2.5kVA	230	155	260	280	220	90	130	11.5	31	B
YF-3KE	3kVA	230	160	260	280	220	90	135	11.5	35	B
YF-3.5KE	3.5kVA	250	180	280	300	230	100	155	11.5	42	B
YF-4KE	4kVA	250	180	280	300	230	100	155	11.5	45	B
YF-5KE	5kVA	250	195	280	300	245	100	170	11.5	50	B
YF-6KE	6kVA	250	205	280	300	260	100	180	11.5	55	B
YF-7.5KE	7.5kVA	350	150	375	350	210	150	125	12	60	H
YF-10KE	10kVA	350	160	375	350	230	150	135	12	74	H

形状：端子台式（カバー付）



# YFI-E 型 三相乾式変圧器 50/60Hz

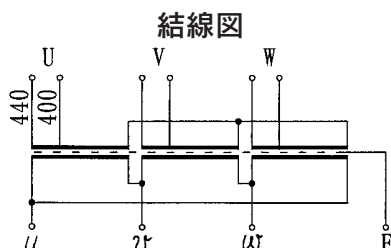
1次電圧:440-400V(Y)

2次電圧:110V(△)

混触防止板付

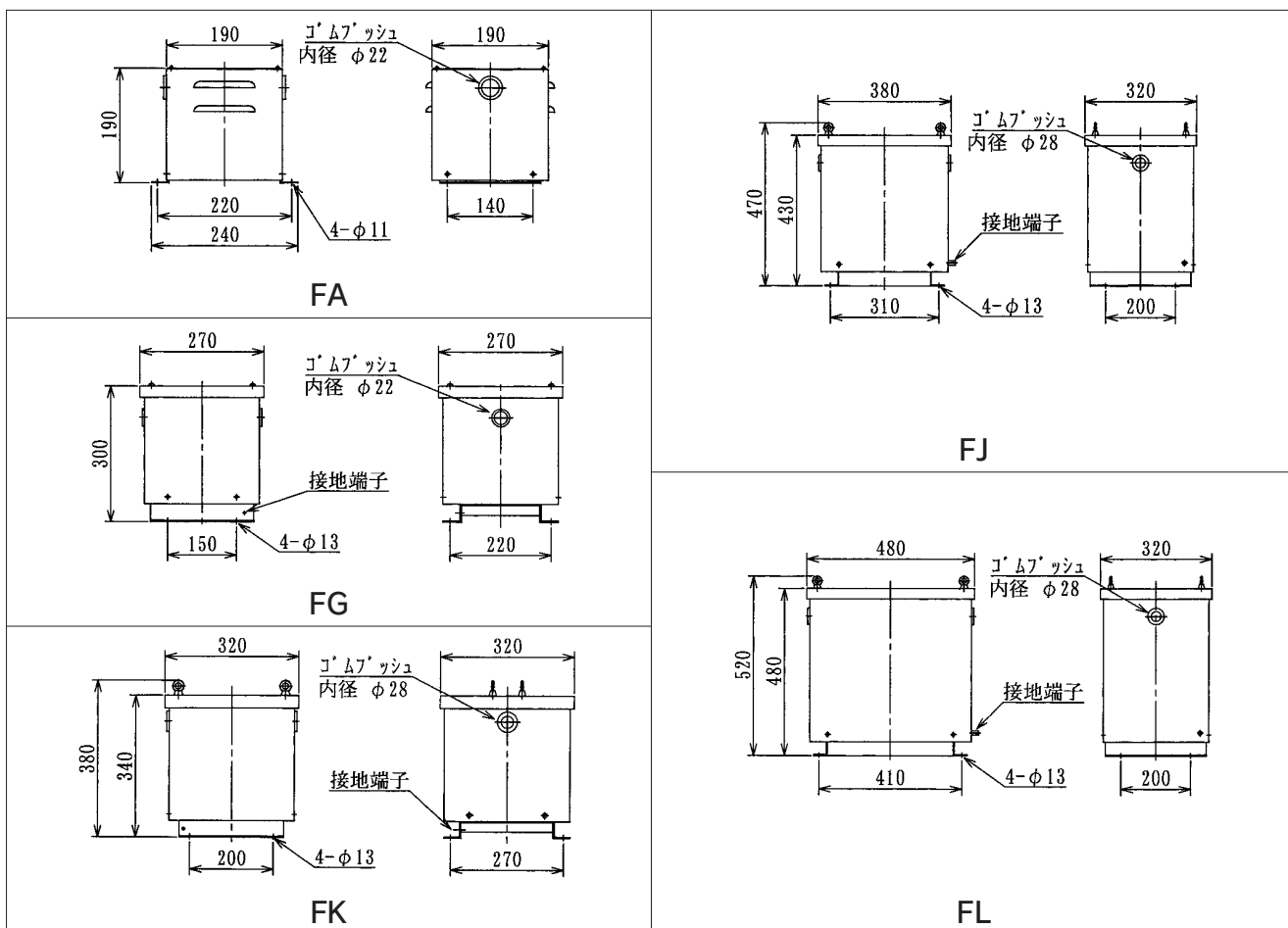
屋内防滴形(箱体構造:IP-22)

塗装色:マンセル 5Y7/1



型 式	容 量	形 状	質 量 (kg)	絶 縁 種 別
YFI-100E	100VA	FA	10	E
YFI-200E	200VA	FG	13.8	E
YFI-300E	300VA	FG	14	E
YFI-500E	500VA	FG	16	E
YFI-750E	750VA	FG	20	E
YFI-1KE	1kVA	FK	26	B
YFI-1.5KE	1.5kVA	FK	30	B
YFI-2KE	2kVA	FK	34	B

型 式	容 量	形 状	質 量 (kg)	絶 縁 種 別
FYI-2.5KE	2.5kVA	FJ	43	B
FYI-3KE	3kVA	FJ	47	B
FYI-3.5KE	3.5kVA	FJ	54	B
FYI-4KE	4kVA	FJ	57	B
FYI-5KE	5kVA	FJ	62	B
FYI-6KE	6kVA	FJ	67	B
FYI-7.5KE	7.5kVA	FL	75	H
FYI-10KE	10kVA	FL	89	H



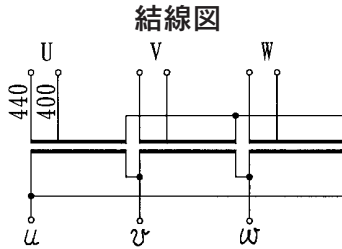
# YG 型 三相乾式変圧器 50/60Hz

1次電圧:440-400V(Y)

2次電圧:100V(△)

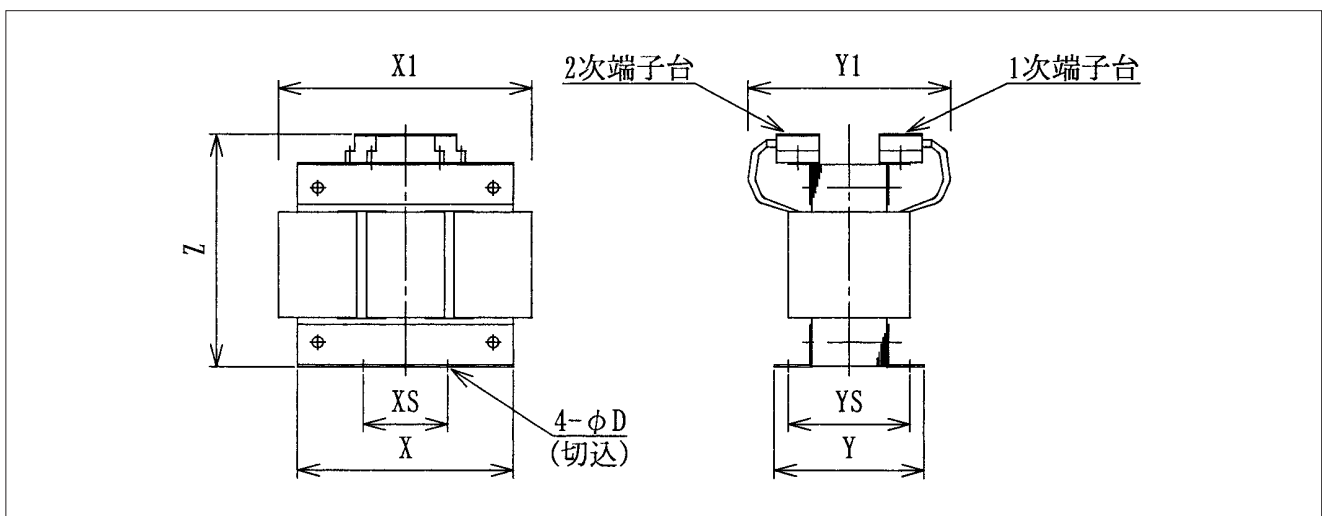
適用規格:2kVA以下 JEM1333

2kVA以上 JEC-2200,JEM1310



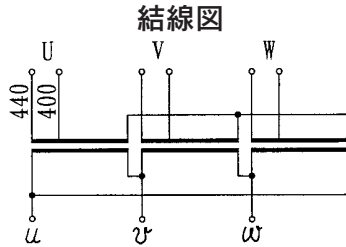
型 式	容 量	寸 法(mm)					取付寸法(mm)			質 量 (kg)	絶 縁 種 別
		X	Y	Z	X1	Y1	XS	YS	D		
Y G - 1 0 0	100VA	115	110	135	150	140	50	100	6	5.5	E
Y G - 2 0 0	200VA	148	100	170	180	130	60	85	7	7.8	E
Y G - 3 0 0	300VA	148	100	170	180	130	60	85	7	8.0	E
Y G - 5 0 0	500VA	148	120	170	180	145	60	105	7	10	E
Y G - 7 5 0	750VA	160	125	180	200	160	65	110	7	14	E
Y G - 1 K	1kVA	160	140	180	200	175	65	125	7	17	B
Y G - 1.5 K	1.5kVA	200	135	215	250	175	80	120	8.5	21	B
Y G - 2 K	2kVA	200	155	215	250	190	80	140	8.5	25	B
Y G - 2.5 K	2.5kVA	230	155	260	280	220	90	130	11.5	31	B
Y G - 3 K	3kVA	230	160	260	280	220	90	135	11.5	35	B
Y G - 3.5 K	3.5kVA	250	180	280	300	230	100	155	11.5	42	B
Y G - 4 K	4kVA	250	180	280	300	230	100	155	11.5	45	B
Y G - 5 K	5kVA	250	195	280	300	245	100	170	11.5	50	B
Y G - 6 K	6kVA	250	205	280	300	260	100	180	11.5	55	B
Y G - 7.5 K	7.5kVA	350	150	375	350	210	150	125	12	60	H
Y G - 1 0 K	10kVA	350	160	375	350	230	150	135	12	74	H

形状：端子台式（カバー付）



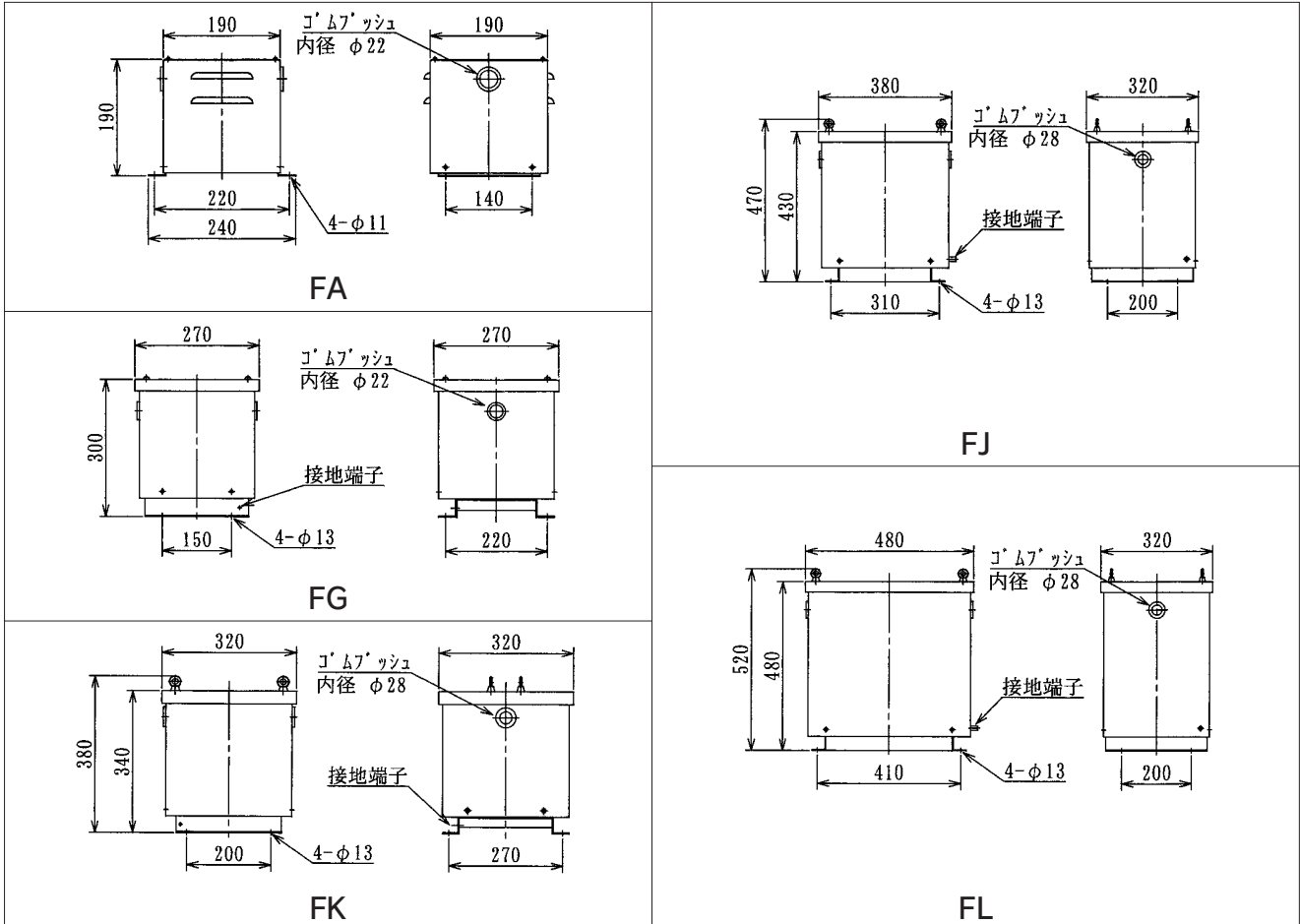
# YGI型 三相乾式変圧器 50/60Hz

1次電圧:440-400V(Y)  
 2次電圧:100V(△)  
 屋内防滴形(箱体構造:IP-22)  
 塗装色:マンセル 5Y7/1



型 式	容 量	形 状	質 量 (kg)	絶 縁 種 別
YGI-100	100VA	FA	10	E
YGI-200	200VA	FG	13.8	E
YGI-300	300VA	FG	14	E
YGI-500	500VA	FG	16	E
YGI-750	750VA	FG	20	E
YGI-1K	1kVA	FK	26	B
YGI-1.5K	1.5kVA	FK	30	B
YGI-2K	2kVA	FK	34	B

型 式	容 量	形 状	質 量 (kg)	絶 縁 種 別
YGI-2.5K	2.5kVA	FJ	43	B
YGI-3K	3kVA	FJ	47	B
YGI-3.5K	3.5kVA	FJ	54	B
YGI-4K	4kVA	FJ	57	B
YGI-5K	5kVA	FJ	62	B
YGI-6K	6kVA	FJ	67	B
YGI-7.5K	7.5kVA	FL	75	H
YGI-10K	10kVA	FL	89	H



# YG-E 型 三相乾式変圧器 50/60Hz

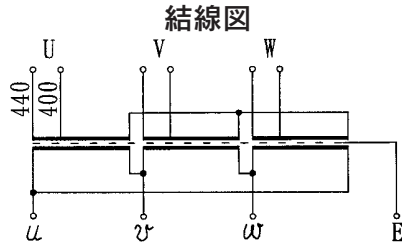
1次電圧:440-400V(Y)

2次電圧:100V(△)

混触防止板付

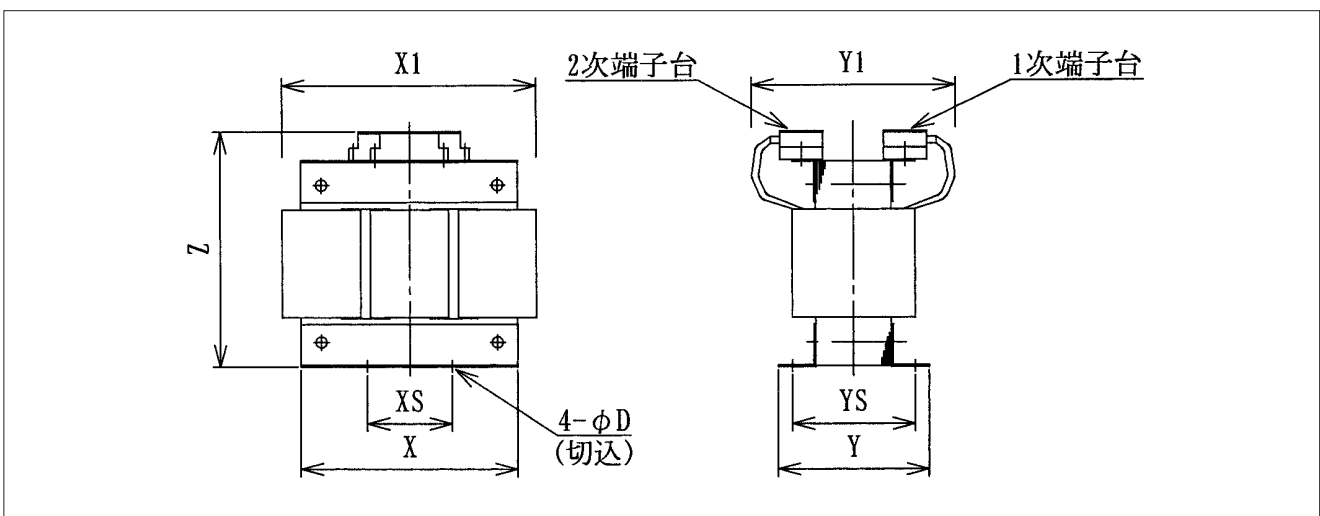
適用規格:2kVA以下 JEM1333

2kVA以上 JEC-2200,JEM1310



型式	容量	寸法(mm)					取付寸法(mm)			質量(kg)	絶縁種別
		X	Y	Z	X1	Y1	XS	YS	D		
YG-100E	100VA	115	110	135	150	140	50	100	6	5.5	E
YG-200E	200VA	148	100	170	180	130	60	85	7	7.8	E
YG-300E	300VA	148	100	170	180	130	60	85	7	8.0	E
YG-500E	500VA	148	120	170	180	145	60	105	7	10	E
YG-750E	750VA	160	125	180	200	160	65	110	7	14	E
YG-1KE	1kVA	160	140	180	200	175	65	125	7	17	B
YG-1.5KE	1.5kVA	200	135	215	250	175	80	120	8.5	21	B
YG-2KE	2kVA	200	155	215	250	190	80	140	8.5	25	B
YG-2.5KE	2.5kVA	230	155	260	280	220	90	130	11.5	31	B
YG-3KE	3kVA	230	160	260	280	220	90	135	11.5	35	B
YG-3.5KE	3.5kVA	250	180	280	300	230	100	155	11.5	42	B
YG-4KE	4kVA	250	180	280	300	230	100	155	11.5	45	B
YG-5KE	5kVA	250	195	280	300	245	100	170	11.5	50	B
YG-6KE	6kVA	250	205	280	300	260	100	180	11.5	55	B
YG-7.5KE	7.5kVA	350	150	375	350	210	150	125	12	60	H
YG-10KE	10kVA	350	160	375	350	230	150	135	12	74	H

形状：端子台式（カバー付）



# YGI-E型 三相乾式変圧器 50/60Hz

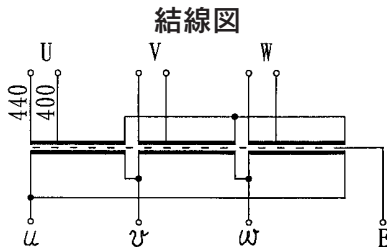
1次電圧:440-400V(Y)

2次電圧:100V(△)

混触防止板付

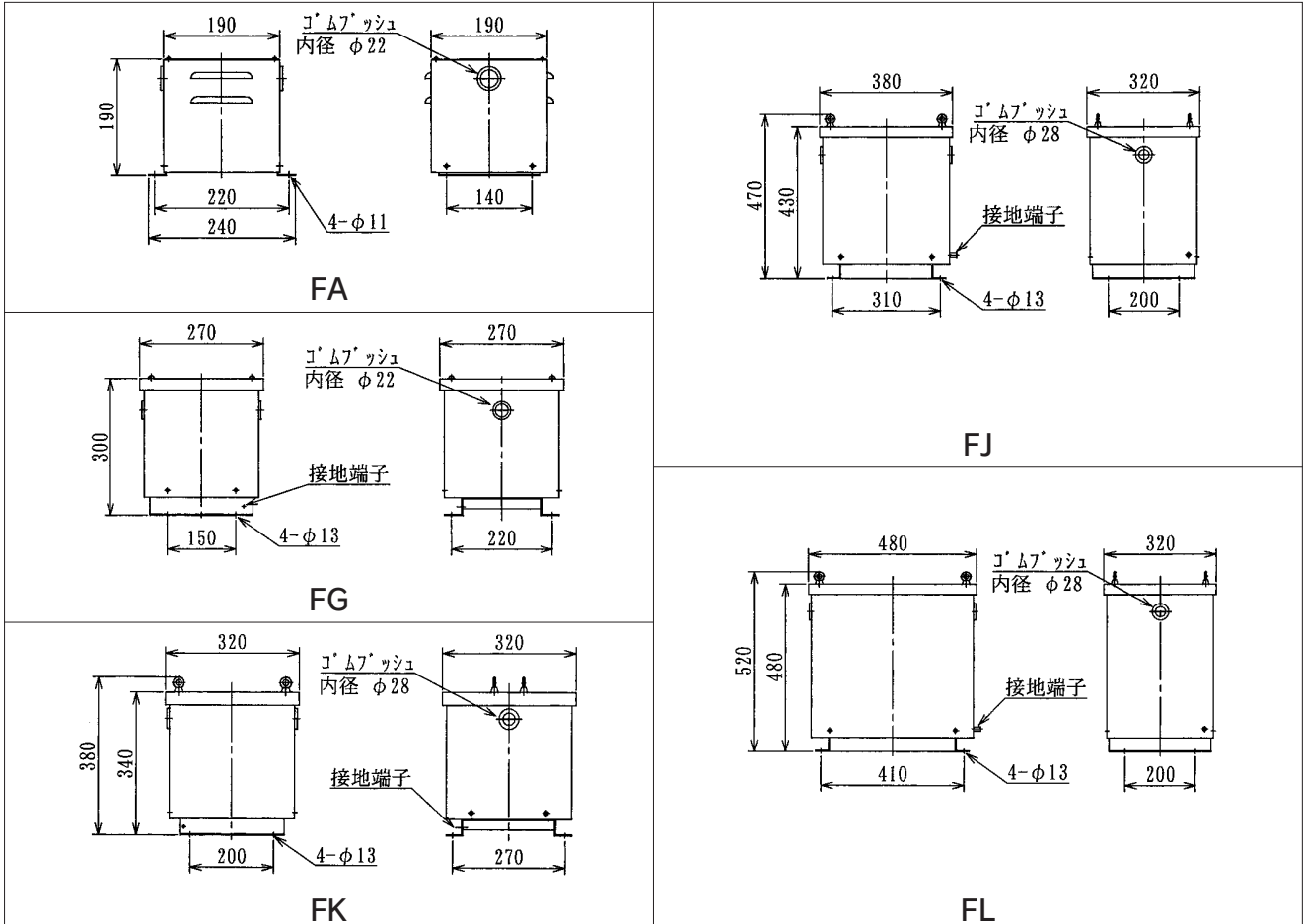
屋内防滴形(箱体構造:IP-22)

塗装色:マンセル 5Y7/1



型 式	容 量	形 状	質 量 (kg)	絶 縁 種 別
YGI-100E	100VA	FA	10	E
YGI-200E	200VA	FG	13.8	E
YGI-300E	300VA	FG	14	E
YGI-500E	500VA	FG	16	E
YGI-750E	750VA	FG	20	E
YGI-1KE	1kVA	FK	26	B
YGI-1.5KE	1.5kVA	FK	30	B
YGI-2KE	2kVA	FK	34	B

型 式	容 量	形 状	質 量 (kg)	絶 縁 種 別
YGI-2.5KE	2.5kVA	FJ	43	B
YGI-3KE	3kVA	FJ	47	B
YGI-3.5KE	3.5kVA	FJ	54	B
YGI-4KE	4kVA	FJ	57	B
YGI-5KE	5kVA	FJ	62	B
YGI-6KE	6kVA	FJ	67	B
YGI-7.5KE	7.5kVA	FL	75	H
YGI-10KE	10kVA	FL	89	H





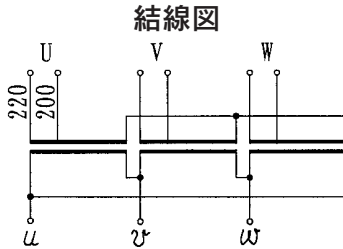
# YD型 三相乾式変圧器 50/60Hz

1次電圧:220-200V(Y)

2次電圧:110V(△)

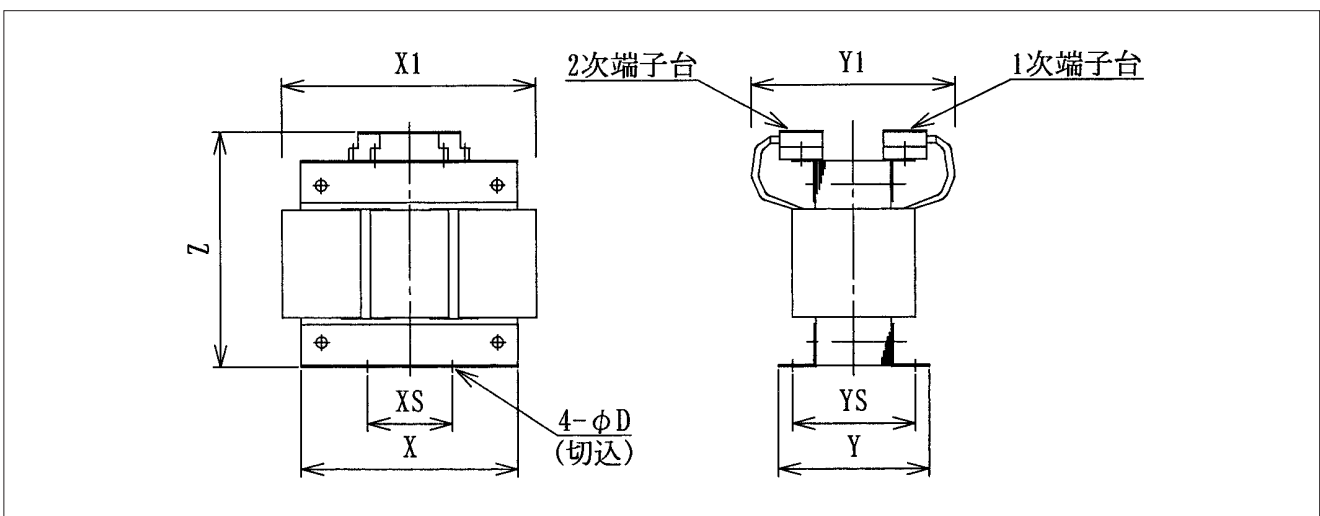
適用規格:2kVA以下 JEM1333

2kVA以上 JEC-2200,JEM1310



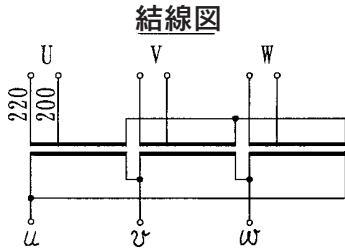
型式	容量	寸法(mm)					取付寸法(mm)			質量(kg)	絶縁種別
		X	Y	Z	X1	Y1	XS	YS	D		
YD-100	100VA	115	110	135	150	140	50	100	6	5.5	E
YD-200	200VA	148	100	170	180	130	60	85	7	7.8	E
YD-300	300VA	148	100	170	180	130	60	85	7	8.0	E
YD-500	500VA	148	120	170	180	145	60	105	7	10	E
YD-750	750VA	160	125	180	200	160	65	110	7	14	E
YD-1K	1kVA	160	140	180	200	175	65	125	7	17	B
YD-1.5K	1.5kVA	200	135	215	250	175	80	120	8.5	21	B
YD-2K	2kVA	200	155	215	250	190	80	140	8.5	25	B
YD-2.5K	2.5kVA	230	155	260	280	220	90	130	11.5	31	B
YD-3K	3kVA	230	160	260	280	220	90	135	11.5	35	B
YD-3.5K	3.5kVA	250	180	280	300	230	100	155	11.5	42	B
YD-4K	4kVA	250	180	280	300	230	100	155	11.5	45	B
YD-5K	5kVA	250	195	280	300	245	100	170	11.5	50	B
YD-6K	6kVA	250	205	280	300	260	100	180	11.5	55	B
YD-7.5K	7.5kVA	350	150	375	350	210	150	125	12	60	H
YD-10K	10kVA	350	160	375	350	230	150	135	12	74	H

形状：端子台式（カバー付）



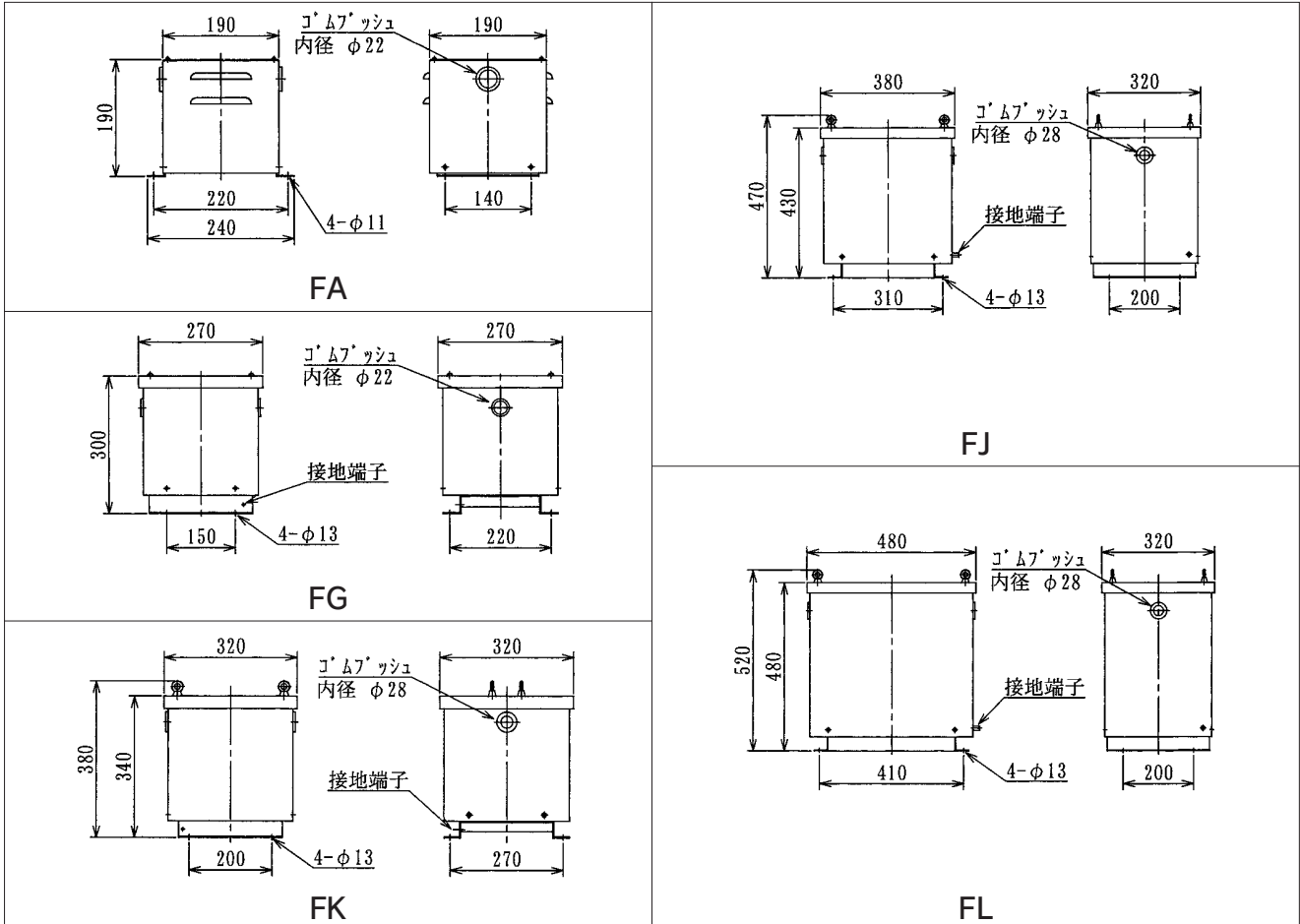
# YDI型 三相乾式変圧器 50/60Hz

1次電圧:220-200V(Y)  
 2次電圧:110V(△)  
 屋内防滴形(箱体構造:IP-22)  
 塗装色:マンセル 5Y7/1



型 式	容 量	形 状	質 量 (kg)	絶 縁 種 別
YDI-100	100VA	FA	10	E
YDI-200	200VA	FG	13.8	E
YDI-300	300VA	FG	14	E
YDI-500	500VA	FG	16	E
YDI-750	750VA	FG	20	E
YDI-1K	1kVA	FK	26	B
YDI-1.5K	1.5kVA	FK	30	B
YDI-2K	2kVA	FK	34	B

型 式	容 量	形 状	質 量 (kg)	絶 縁 種 別
YDI-2.5K	2.5kVA	FJ	43	B
YDI-3K	3kVA	FJ	47	B
YDI-3.5K	3.5kVA	FJ	54	B
YDI-4K	4kVA	FJ	57	B
YDI-5K	5kVA	FJ	62	B
YDI-6K	6kVA	FJ	67	B
YDI-7.5K	7.5kVA	FL	75	H
YDI-10K	10kVA	FL	89	H



# YD-E 型 三相乾式変圧器 50/60Hz

1次電圧:220-200V(Y)

2次電圧:110V(△)

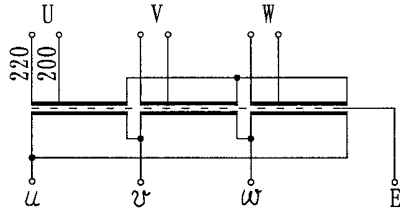
混触防止板付

適用規格:2kVA以下 JEM1333

2kVA以上 JEC-2200,JEM1310

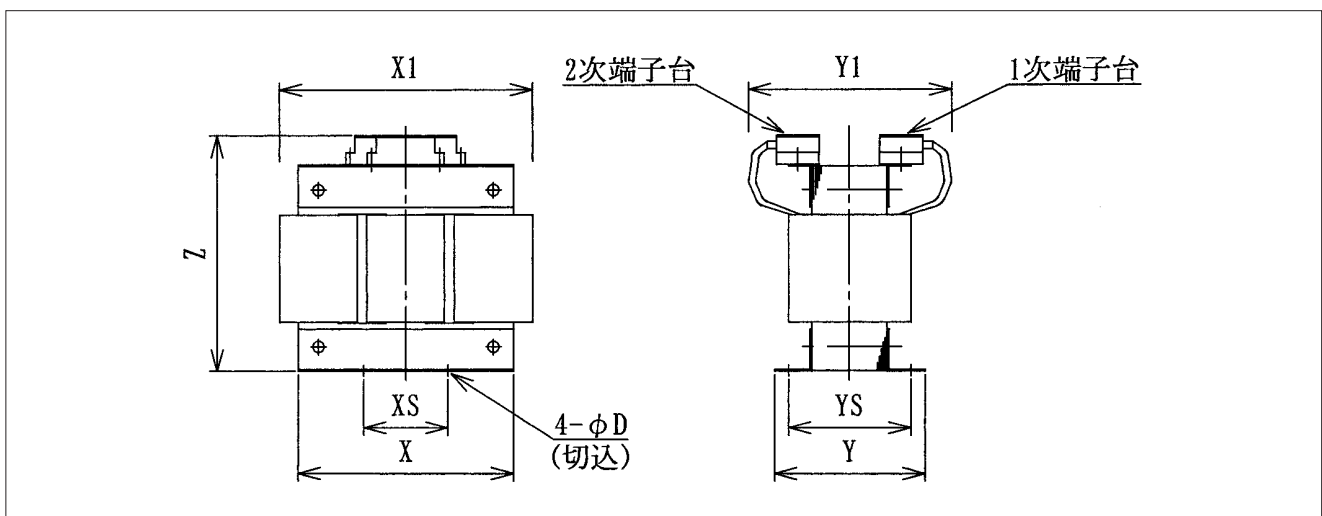


結線図



型式	容量	寸法(mm)					取付寸法(mm)			質量(kg)	絶縁種別
		X	Y	Z	X1	Y1	XS	YS	D		
YD-100E	100VA	115	110	135	150	140	50	100	6	5.5	E
YD-200E	200VA	148	100	170	180	130	60	85	7	7.8	E
YD-300E	300VA	148	100	170	180	130	60	85	7	8.0	E
YD-500E	500VA	148	120	170	180	145	60	105	7	10	E
YD-750E	750VA	160	125	180	200	160	65	110	7	14	E
YD-1KE	1kVA	160	140	180	200	175	65	125	7	17	B
YD-1.5KE	1.5kVA	200	135	215	250	175	80	120	8.5	21	B
YD-2KE	2kVA	200	155	215	250	190	80	140	8.5	25	B
YD-2.5KE	2.5kVA	230	155	260	280	220	90	130	11.5	31	B
YD-3KE	3kVA	230	160	260	280	220	90	135	11.5	35	B
YD-3.5KE	3.5kVA	250	180	280	300	230	100	155	11.5	42	B
YD-4KE	4kVA	250	180	280	300	230	100	155	11.5	45	B
YD-5KE	5kVA	250	195	280	300	245	100	170	11.5	50	B
YD-6KE	6kVA	250	205	280	300	260	100	180	11.5	55	B
YD-7.5KE	7.5kVA	350	150	375	350	210	150	125	12	60	H
YD-10KE	10kVA	350	160	375	350	230	150	135	12	74	H

形状：端子台式（カバー付）



# YDI-E 型 三相乾式変圧器 50/60Hz

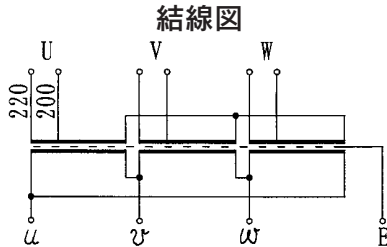
1次電圧:220-200V(Y)

2次電圧:110V(△)

混触防止板付

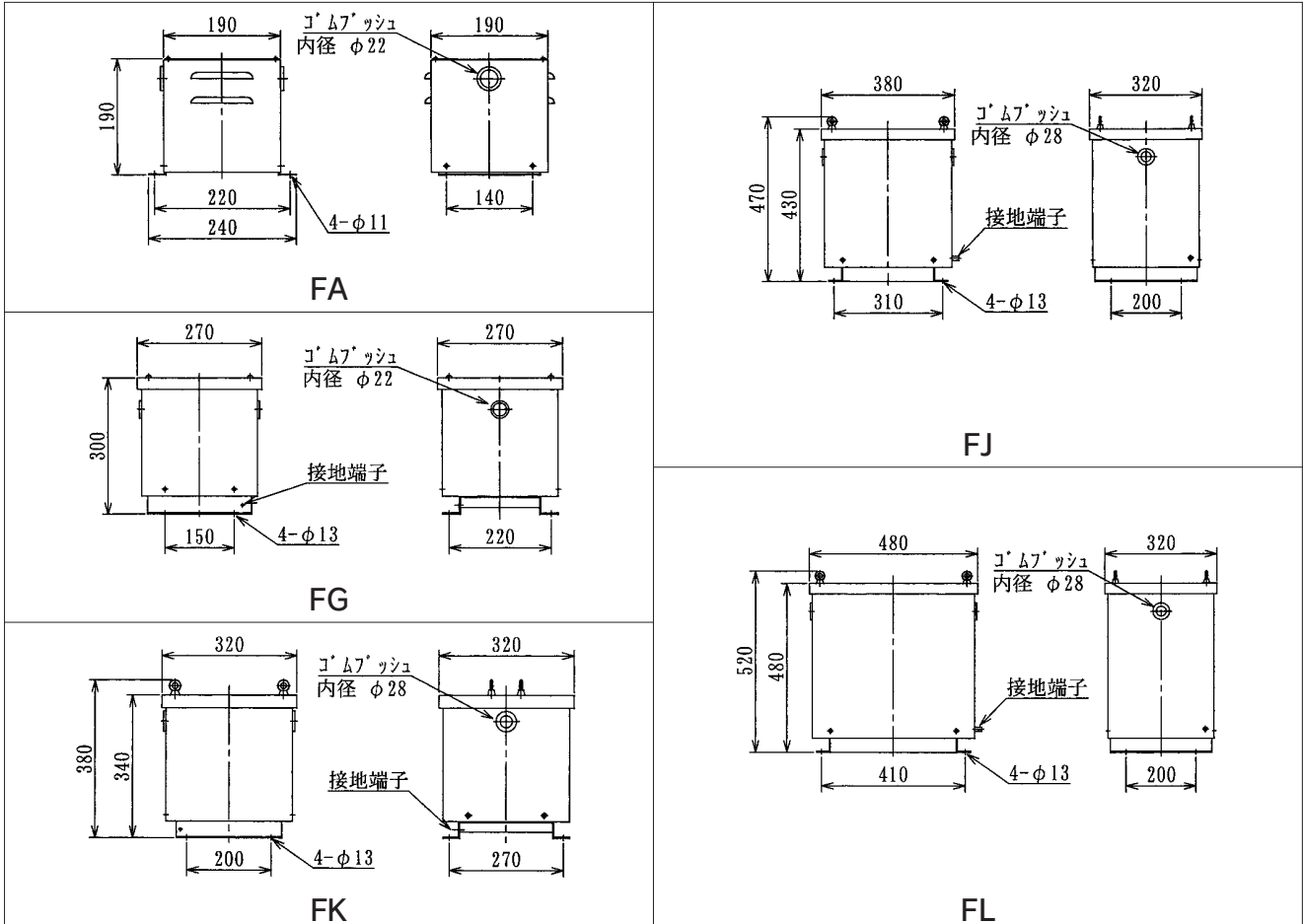
屋内防滴形(箱体構造:IP-22)

塗装色:マンセル 5Y7/1



型 式	容 量	形 状	質 量 (kg)	絶 縁 種 別
YDI-100E	100VA	FA	10	E
YDI-200E	200VA	FG	13.8	E
YDI-300E	300VA	FG	14	E
YDI-500E	500VA	FG	16	E
YDI-750E	750VA	FG	20	E
YDI-1KE	1kVA	FK	26	B
YDI-1.5KE	1.5kVA	FK	30	B
YDI-2KE	2kVA	FK	34	B

型 式	容 量	形 状	質 量 (kg)	絶 縁 種 別
YDI-2.5KE	2.5kVA	FJ	43	B
YDI-3KE	3kVA	FJ	47	B
YDI-3.5KE	3.5kVA	FJ	54	B
YDI-4KE	4kVA	FJ	57	B
YDI-5KE	5kVA	FJ	62	B
YDI-6KE	6kVA	FJ	67	B
YDI-7.5KE	7.5kVA	FL	75	H
YDI-10KE	10kVA	FL	89	H



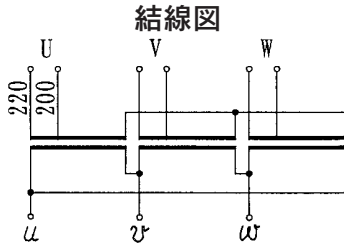
# YS 型 三相乾式変圧器 50/60Hz

1次電圧:220-200V(Y)

2次電圧:100V(△)

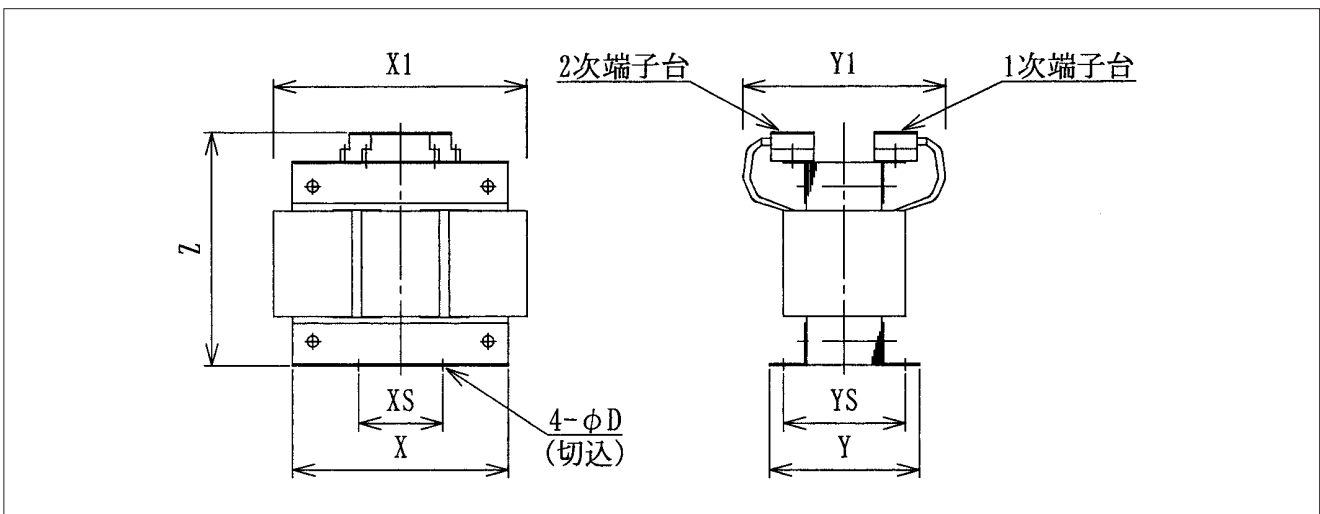
適用規格:2kVA以下 JEM1333

2kVA以上 JEC-2200,JEM1310



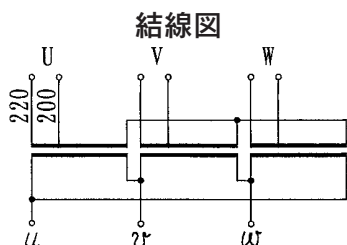
型 式	容 量	寸 法(mm)					取付寸法(mm)			質 量 (kg)	絶縁 種別
		X	Y	Z	X1	Y1	XS	YS	D		
YS - 1 0 0	100VA	115	110	135	150	140	50	100	6	5.5	E
YS - 2 0 0	200VA	148	100	170	180	130	60	85	7	7.8	E
YS - 3 0 0	300VA	148	100	170	180	130	60	85	7	8.0	E
YS - 5 0 0	500VA	148	120	170	180	145	60	105	7	10	E
YS - 7 5 0	750VA	160	125	180	200	160	65	110	7	14	E
YS - 1 K	1kVA	160	140	180	200	175	65	125	7	17	B
YS - 1.5 K	1.5kVA	200	135	215	250	175	80	120	8.5	21	B
YS - 2 K	2kVA	200	155	215	250	190	80	140	8.5	25	B
YS - 2.5 K	2.5kVA	230	155	260	280	220	90	130	11.5	31	B
YS - 3 K	3kVA	230	160	260	280	220	90	135	11.5	35	B
YS - 3.5 K	3.5kVA	250	180	280	300	230	100	155	11.5	42	B
YS - 4 K	4kVA	250	180	280	300	230	100	155	11.5	45	B
YS - 5 K	5kVA	250	195	280	300	245	100	170	11.5	50	B
YS - 6 K	6kVA	250	205	280	300	260	100	180	11.5	55	B
YS - 7.5 K	7.5kVA	350	150	375	350	210	150	125	12	60	H
YS - 1 0 K	10kVA	350	160	375	350	230	150	135	12	74	H

形状：端子台式（カバー付）



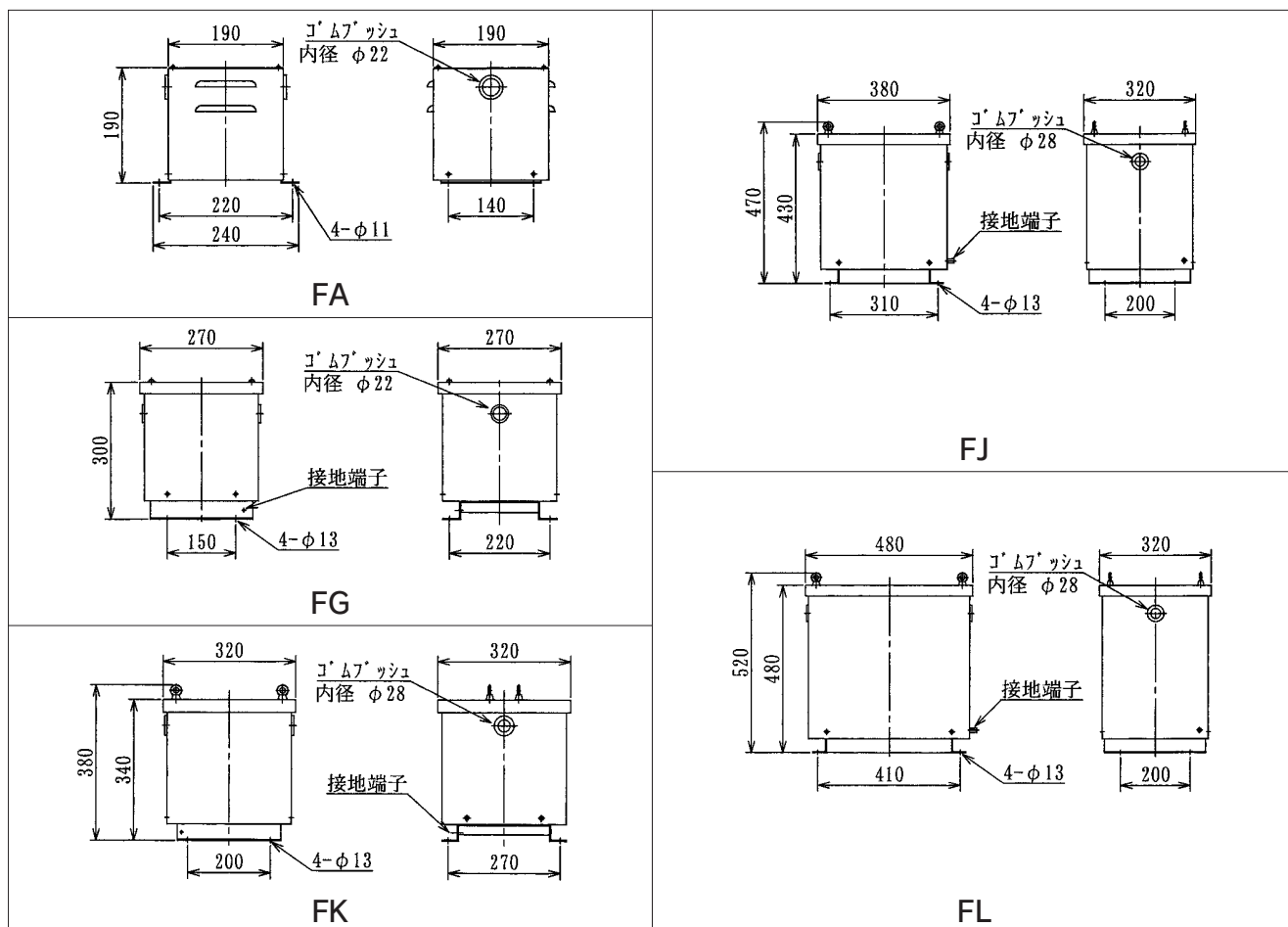
# YSI型 三相乾式変圧器 50/60Hz

1次電圧:220-200V(Y)  
 2次電圧:100V(△)  
 屋内防滴形(箱体構造:IP-22)  
 塗装色:マンセル 5Y7/1



型 式	容 量	形 状	質 量 (kg)	絶 縁 種 別
YSI-100	100VA	FA	10	E
YSI-200	200VA	FG	13.8	E
YSI-300	300VA	FG	14	E
YSI-500	500VA	FG	16	E
YSI-750	750VA	FG	20	E
YSI-1K	1kVA	FK	26	B
YSI-1.5K	1.5kVA	FK	30	B
YSI-2K	2kVA	FK	34	B

型 式	容 量	形 状	質 量 (kg)	絶 縁 種 別
YSI-2.5K	2.5kVA	FJ	43	B
YSI-3K	3kVA	FJ	47	B
YSI-3.5K	3.5kVA	FJ	54	B
YSI-4K	4kVA	FJ	57	B
YSI-5K	5kVA	FJ	62	B
YSI-6K	6kVA	FJ	67	B
YSI-7.5K	7.5kVA	FL	75	H
YSI-10K	10kVA	FL	89	H



# YS-E型 三相乾式変圧器 50/60Hz

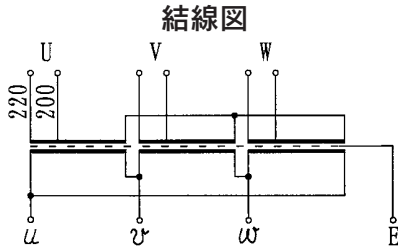
1次電圧:220-200V(Y)

2次電圧:100V(△)

混触防止板付

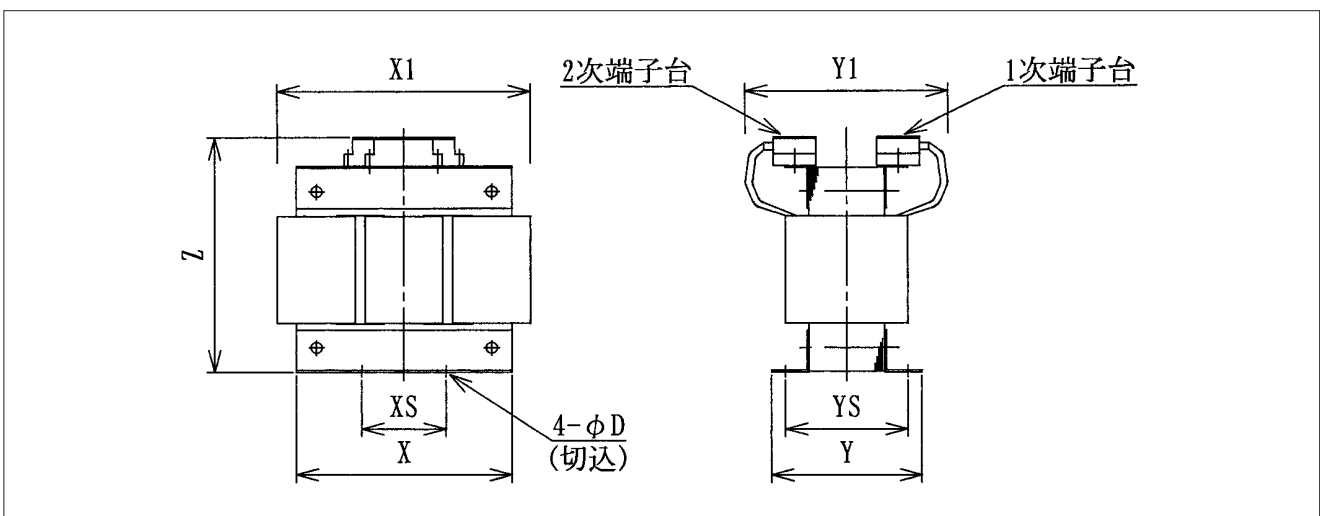
適用規格:2kVA以下 JEM1333

2kVA以上 JEC-2200,JEM1310



型式	容量	寸法(mm)					取付寸法(mm)			質量(kg)	絶縁種別
		X	Y	Z	X1	Y1	XS	YS	D		
YS-100E	100VA	115	110	135	150	140	50	100	6	5.5	E
YS-200E	200VA	148	100	170	180	130	60	85	7	7.8	E
YS-300E	300VA	148	100	170	180	130	60	85	7	8.0	E
YS-500E	500VA	148	120	170	180	145	60	105	7	10	E
YS-750E	750VA	160	125	180	200	160	65	110	7	14	E
YS-1KE	1kVA	160	140	180	200	175	65	125	7	17	B
YS-1.5KE	1.5kVA	200	135	215	250	175	80	120	8.5	21	B
YS-2KE	2kVA	200	155	215	250	190	80	140	8.5	25	B
YS-2.5KE	2.5kVA	230	155	260	280	220	90	130	11.5	31	B
YS-3KE	3kVA	230	160	260	280	220	90	135	11.5	35	B
YS-3.5KE	3.5kVA	250	180	280	300	230	100	155	11.5	42	B
YS-4KE	4kVA	250	180	280	300	230	100	155	11.5	45	B
YS-5KE	5kVA	250	195	280	300	245	100	170	11.5	50	B
YS-6KE	6kVA	250	205	280	300	260	100	180	11.5	55	B
YS-7.5KE	7.5kVA	350	150	375	350	210	150	125	12	60	H
YS-10KE	10kVA	350	160	375	350	230	150	135	12	74	H

形状：端子台式（カバー付）



# YSI-E型 三相乾式変圧器 50/60Hz

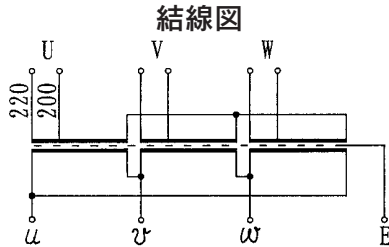
1次電圧:220-200V(Y)

2次電圧:100V(△)

混触防止板付

屋内防滴形(箱体構造:IP-22)

塗装色:マンセル 5Y7/1



型 式	容 量	形 状	質 量 (kg)	絶 縁 種 別
YSI-100E	100VA	FA	10	E
YSI-200E	200VA	FG	13.8	E
YSI-300E	300VA	FG	14	E
YSI-500E	500VA	FG	16	E
YSI-750E	750VA	FG	20	E
YSI-1KE	1kVA	FK	26	B
YSI-1.5KE	1.5kVA	FK	30	B
YSI-2KE	2kVA	FK	34	B

型 式	容 量	形 状	質 量 (kg)	絶 縁 種 別
YSI-2.5KE	2.5kVA	FJ	43	B
YSI-3KE	3kVA	FJ	47	B
YSI-3.5KE	3.5kVA	FJ	54	B
YSI-4KE	4kVA	FJ	57	B
YSI-5KE	5kVA	FJ	62	B
YSI-6KE	6kVA	FJ	67	B
YSI-7.5KE	7.5kVA	FL	75	H
YSI-10KE	10kVA	FL	89	H

